

Przepływ nominalny $\Delta P=10Pa$

nawiewnik otwarty 20,5 m³/h
 nawiewnik zamknięty 6,0 m³/h
* z regulatorem Ventair TRDn

Filtracja do 85% PM 10
 do 30% PM 2.5

Sterowanie automatyczne
 różnicą ciśnień

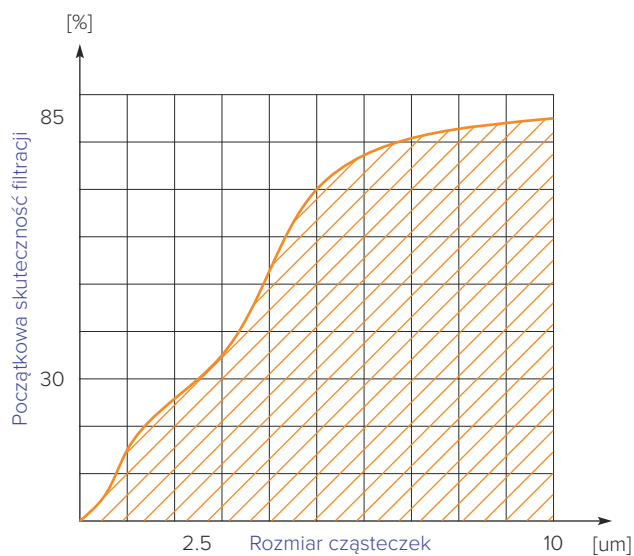
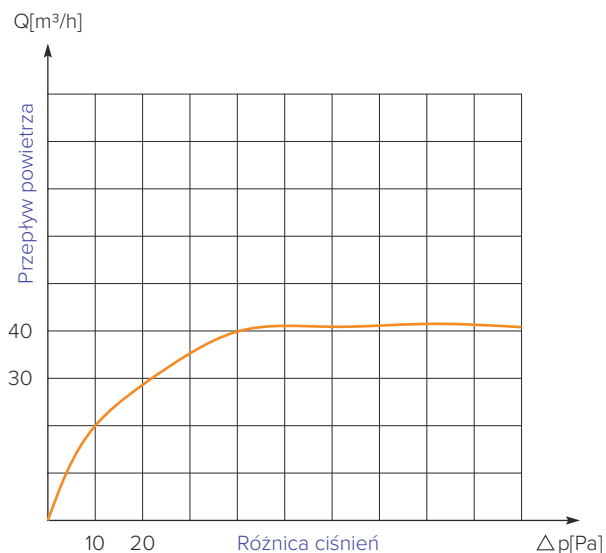
Materiały Aluminium,
 ABS/ASA, EPP

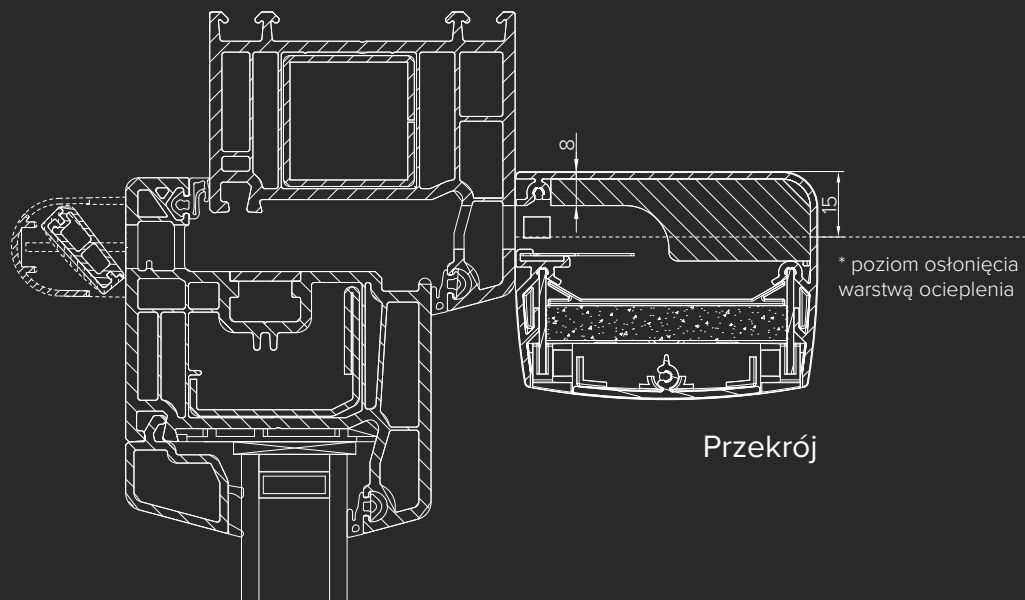
Pakiety kolorystyczne

Standard korpus RAL 9016
 zakończenia w kolorze
 korpusu

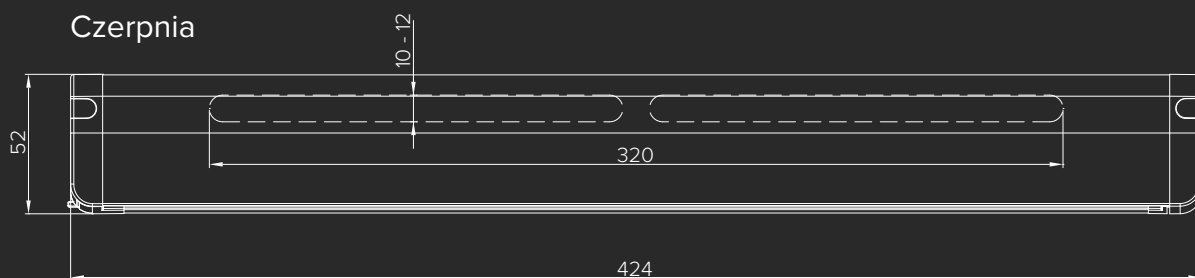
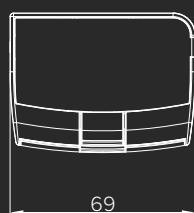
Custom korpus dowolny RAL
 zakończenia czarne

Zastosowanie stolarka drewniana,
 PVC, ślusarka aluminiowa





Czerpnia



Adres

ul. Jadwigi Majówny 43c
30-298 Kraków

Kontakt

tel: + 48 12 425 31 64
tel: + 48 12 623 80 11
fax: + 48 12 623 82 25

e-mail - ogólny: info@brevis.com.pl
e-mail - zamówienia: zamawiam@brevis.com.pl