

Przepływ nominalny $\Delta P=10\text{Pa}$

okno drewniane
 nawiewnik otwarty 23,1 m³/h
 nawiewnik zamknięty 5,5 m³/h

okno PCV
 nawiewnik otwarty 23,8 m³/h
 nawiewnik zamknięty 5,6 m³/h

Izolacyjność akustyczna

nawiewnik otwarty
 $D_{n,e,w} = 34 \text{ dB}$
 $D_{n,e,A1} = 33 \text{ dB}$
 $D_{n,e,A2} = 34 \text{ dB}$

nawiewnik zamknięty
 $D_{n,e,w} = 40 \text{ dB}$
 $D_{n,e,A1} = 38 \text{ dB}$
 $D_{n,e,A2} = 38 \text{ dB}$

Sterowanie

automatyczne
 różnicą ciśnień,
 manualne

Odporność na przenikanie wody opadowej

300 Pa

Odporność na rosenie

$RH = 41\%$ przy $T_{zew.} / T_{wew.}$
 $= -20^{\circ}\text{C} / +20^{\circ}\text{C}$

Materiały

Aluminium,
 ABS/ASA

Pakiety kolorystyczne

Standard korpus: RAL 9016,
 7016, 8003, 8017

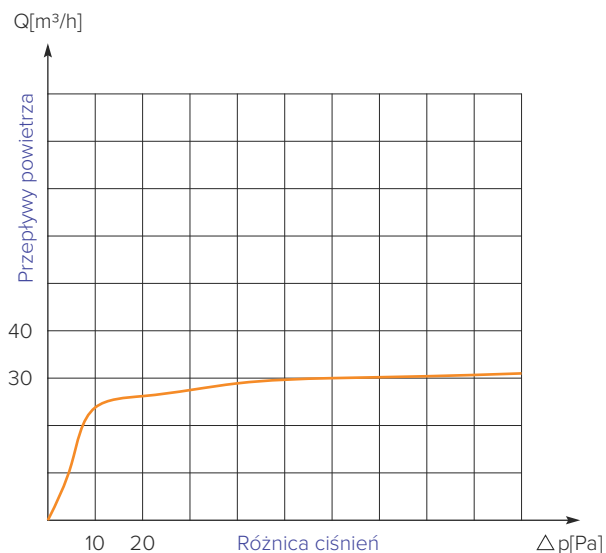
*zakończenia: dla korpusu RAL 9016 – białe,
 pozostałe – czarne

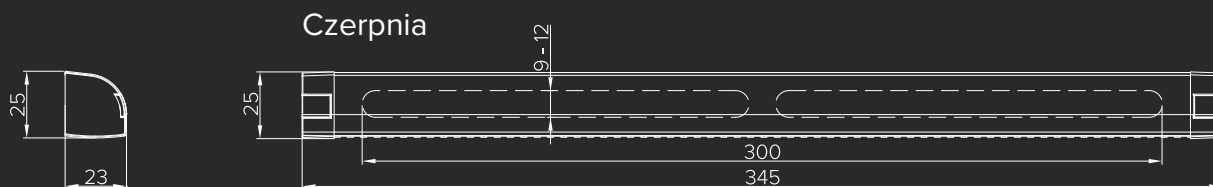
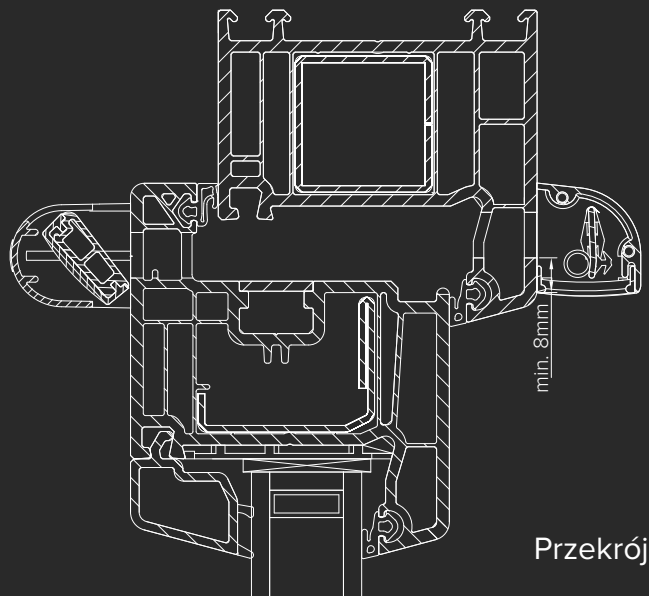
Custom

korpus dowolny RAL
 powłoka anodowana
 srebrna C-0, oliwkowa C-33
 zakończenia czarne

Zastosowanie

stolarka drewniana, PVC





Adres

ul. Jadwigi Majówny 43c
30-298 Kraków

Kontakt

tel: + 48 12 425 31 64
tel: + 48 12 623 80 11
fax: + 48 12 623 82 25

e-mail - ogólny: info@brevis.com.pl
e-mail - zamówienia: zamawiam@brevis.com.pl

**Przepływ nominalny
ΔP=10Pa**

okno drewniane
 nawiewnik otwarty 26,1 m³/h
 nawiewnik zamknięty 5,7 m³/h

okno PCV
 nawiewnik otwarty 23,4 m³/h
 nawiewnik zamknięty 5,6 m³/h

Izolacyjność akustyczna

nawiewnik otwarty
 $D_{n,e,w} = 34$ dB
 $D_{n,e,A1} = 33$ dB
 $D_{n,e,A2} = 33$ dB

nawiewnik zamknięty
 $D_{n,e,w} = 37$ dB
 $D_{n,e,A1} = 37$ dB
 $D_{n,e,A2} = 36$ dB

Sterowanie

automatyczne
 higrometrem,
 manualne

**Odporność na przenikanie
wody opadowej**

300 Pa

Odporność na rosenie

RH = 33% przy $T_{zew.} / T_{wew.}$
 = -20°C/+20°C

Materiały

Aluminium,
 ABS/ASA

Pakiety kolorystyczne

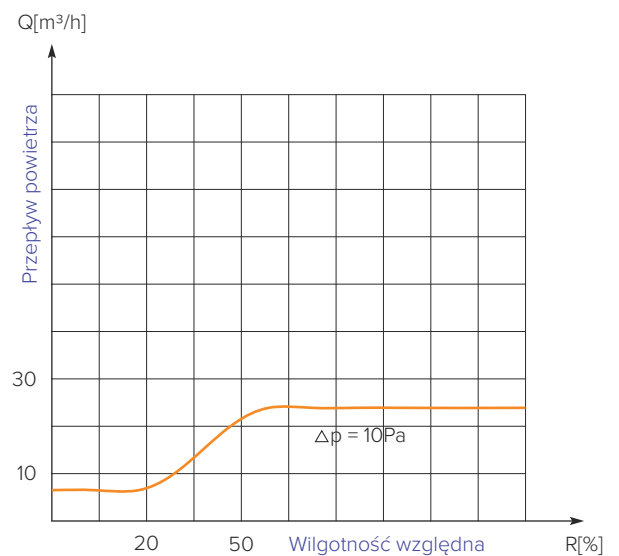
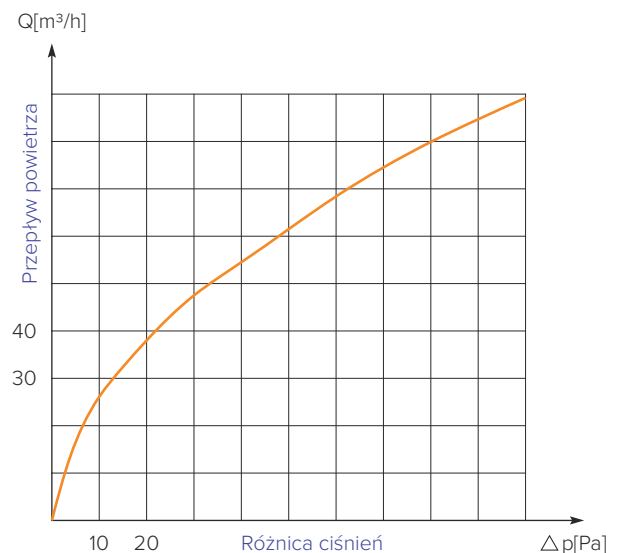
Standard korpus: RAL 9016,
 7016, 8003, 8017

*zakończenia: dla korpusu RAL 9016 – białe,
 pozostałe – czarne

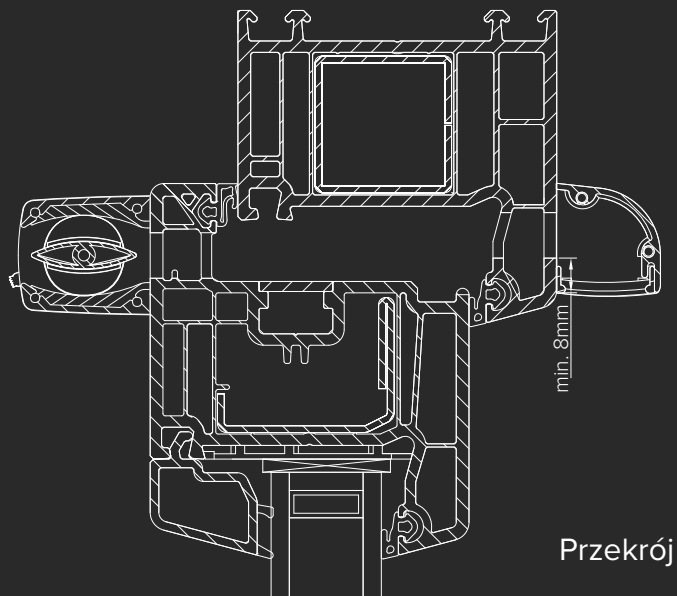
Custom korpus dowolny RAL
 powłoka anodowana
 srebrna C-0, oliwkowa C-33
 zakończenia czarne

Zastosowanie

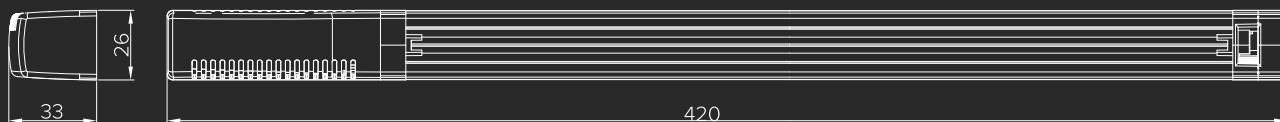
stolarka drewniana, PVC



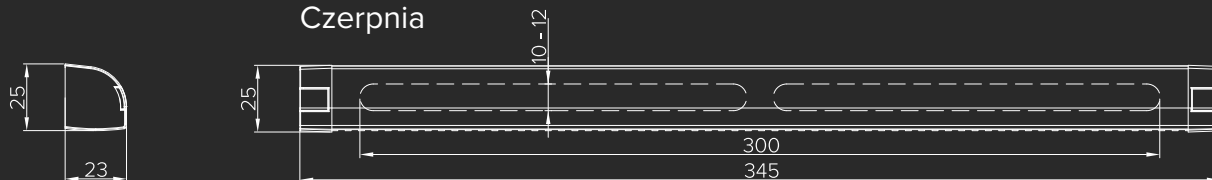
Brevis Ventair Higroster



Regulator



Czerpnia



Adres

ul. Jadwigi Majówny 43c
30-298 Kraków

Kontakt

tel: + 48 12 425 31 64
tel: + 48 12 623 80 11
fax: + 48 12 623 82 25

e-mail - ogólny: info@brevis.com.pl
e-mail - zamówienia: zamawiam@brevis.com.pl

Przepływ nominalny $\Delta P=10\text{Pa}$

okno drewniane
 nawiewnik otwarty 21,6 m³/h
 nawiewnik zamknięty 4,6 m³/h

okno PCV
 nawiewnik otwarty 23,8 m³/h
 nawiewnik zamknięty 6,2 m³/h

Izolacyjność akustyczna

nawiewnik otwarty
 $D_{n,e,w} = 30 \text{ dB}$
 $D_{n,e,A1} = 30 \text{ dB}$
 $D_{n,e,A2} = 31 \text{ dB}$

nawiewnik zamknięty
 $D_{n,e,w} = 33 \text{ dB}$
 $D_{n,e,A1} = 32 \text{ dB}$
 $D_{n,e,A2} = 33 \text{ dB}$

Sterowanie automatyczne różnicą ciśnień,
manualne

Odporność na przenikanie wody opadowej 300 Pa

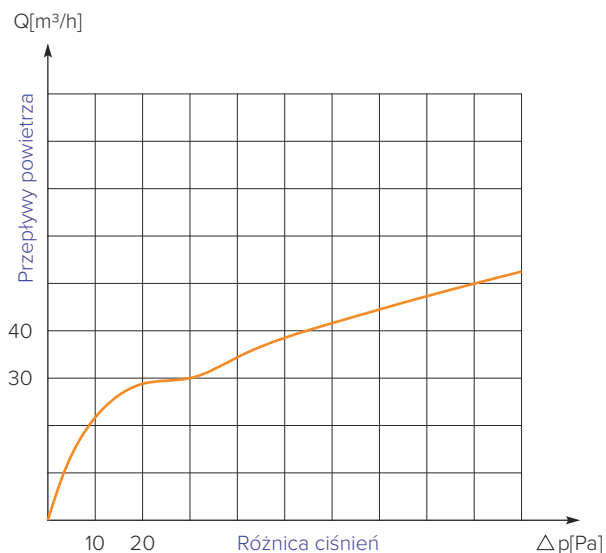
Odporność na roszenie RH = 41% przy $T_{zew.} / T_{wew.}$
= -20°C/+20°C

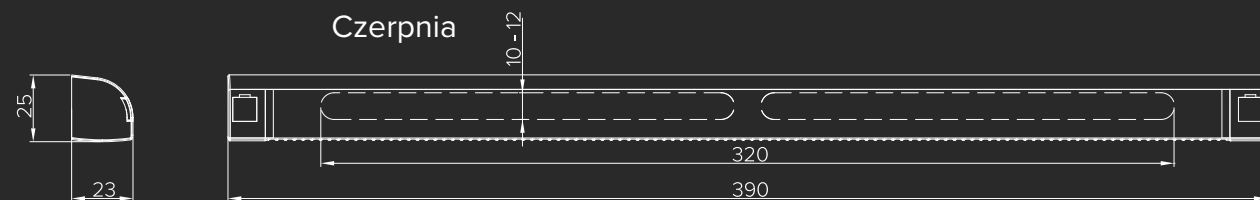
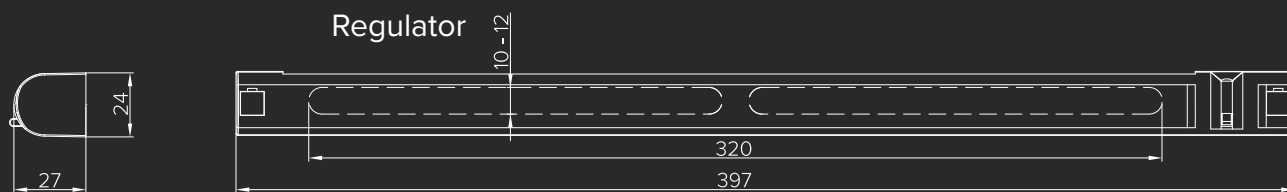
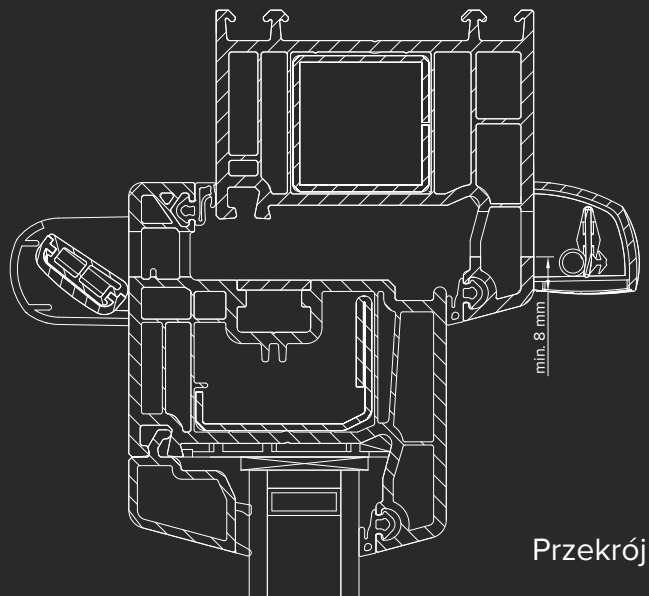
Materiały ABS/ASA

Pakiety kolorystyczne

Standard korpus: RAL 9016,
7016, 8003, 8017

Zastosowanie stolarka drewniana, PVC





Adres

ul. Jadwigi Majówny 43c
30-298 Kraków

Kontakt

tel: + 48 12 425 31 64
tel: + 48 12 623 80 11
fax: + 48 12 623 82 25

e-mail - ogólny: info@brevis.com.pl
e-mail - zamówienia: zamawiam@brevis.com.pl