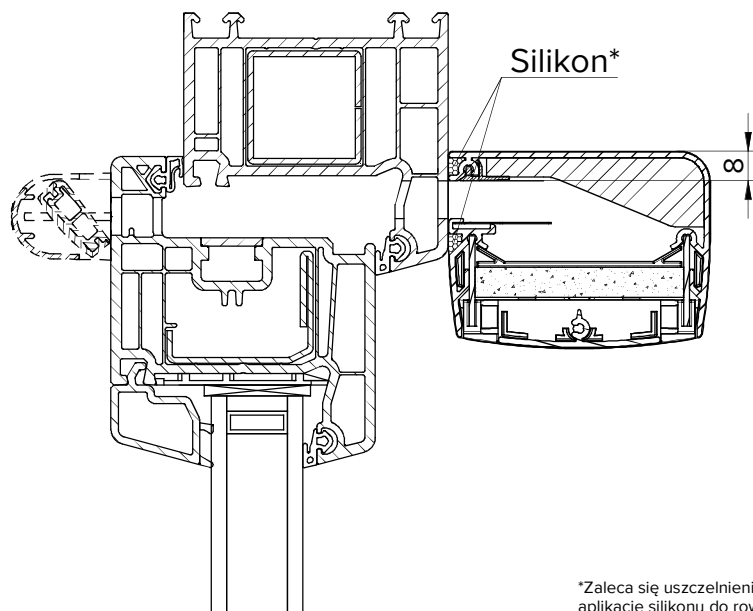
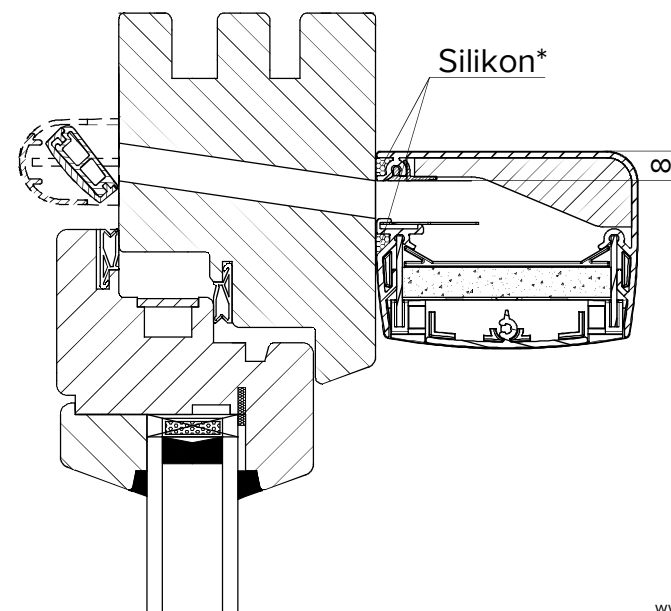


Urbino w oknie PVC



Urbino w oknie drewnianym



*Zaleca się uszczelnienie czerpni przy montażu poprzez aplikację silikonu do rowków na profilach obudowy.