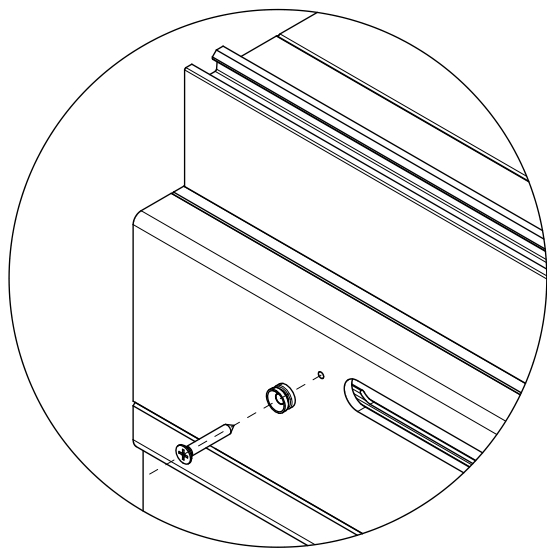
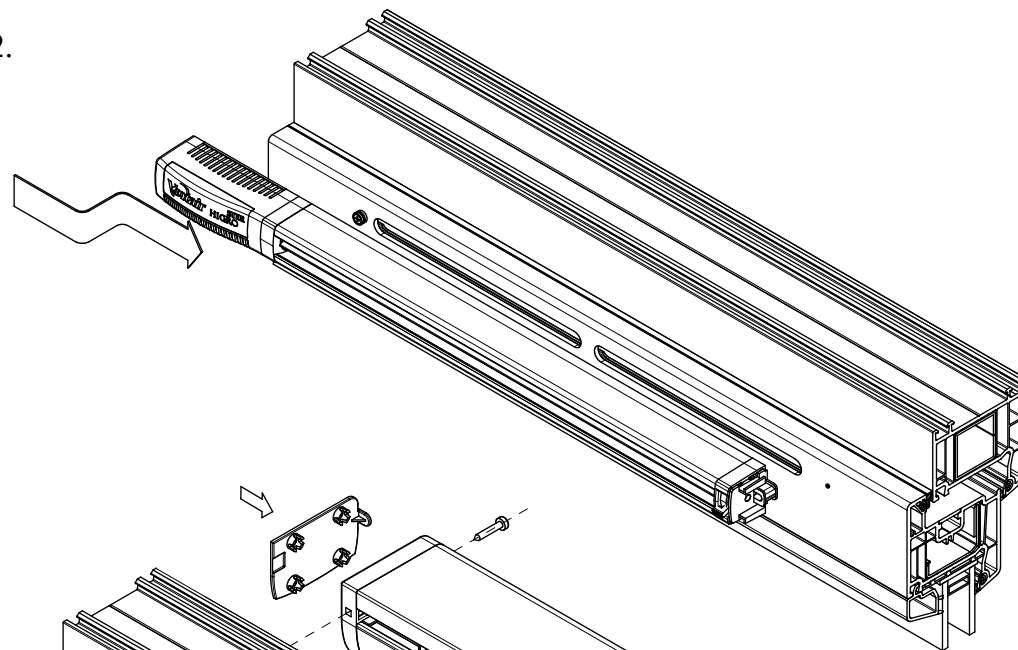


1.

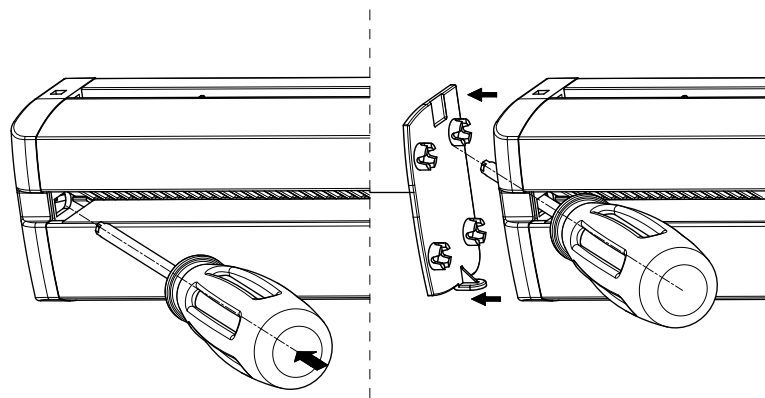


2.

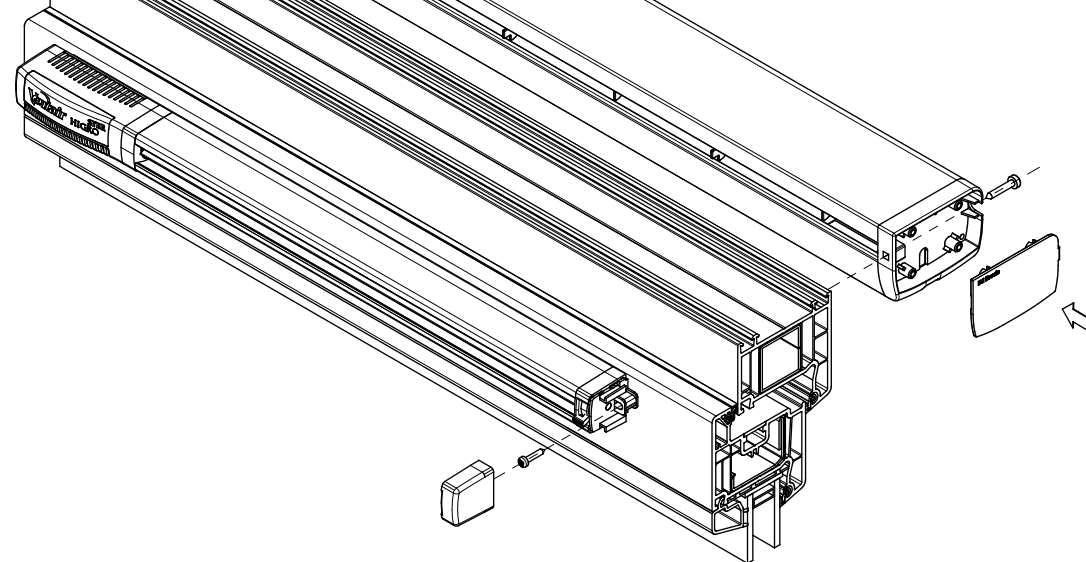


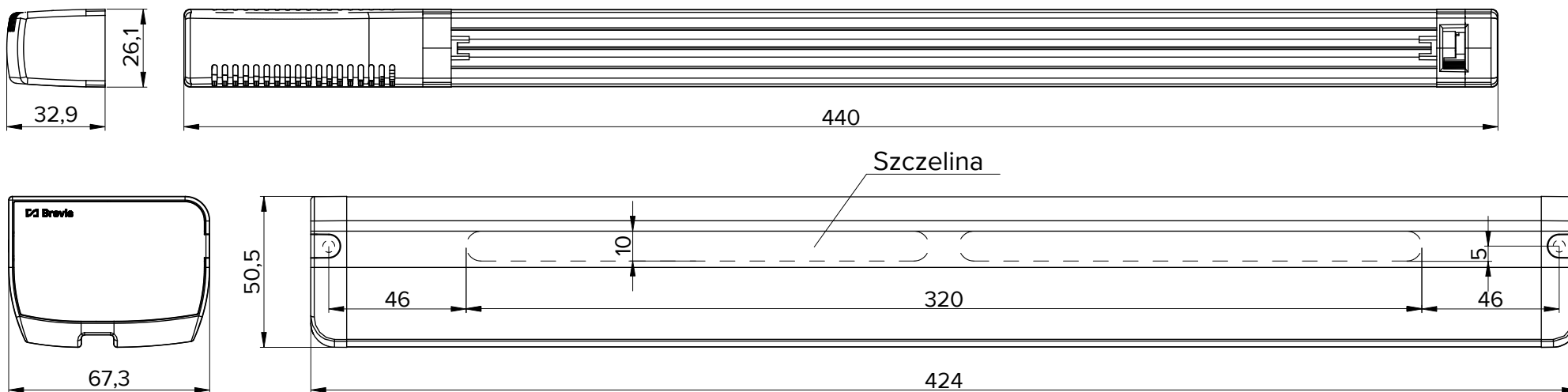
3.

Demontaż zaślepki wkrętakiem

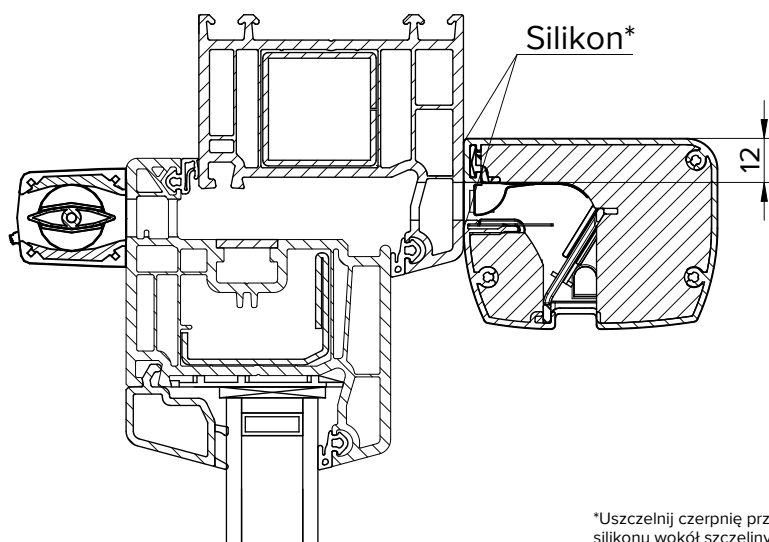


4.

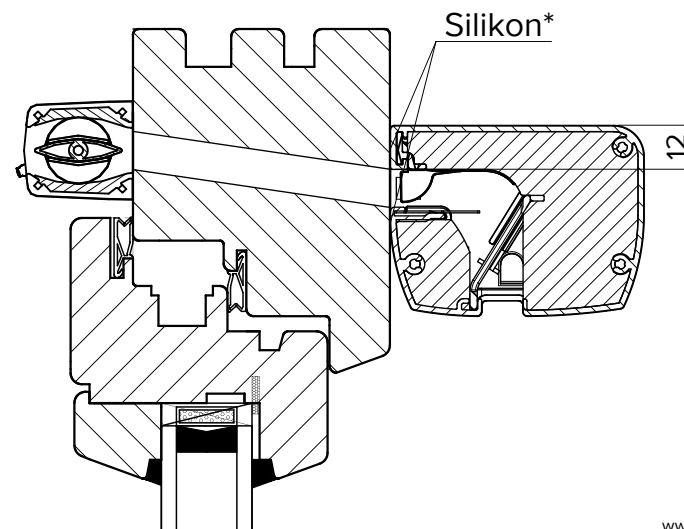




W oknie PVC



W oknie drewnianym



\*Uszczelnij czerpnię przy montażu poprzez aplikację silikonu wokół szczeliny