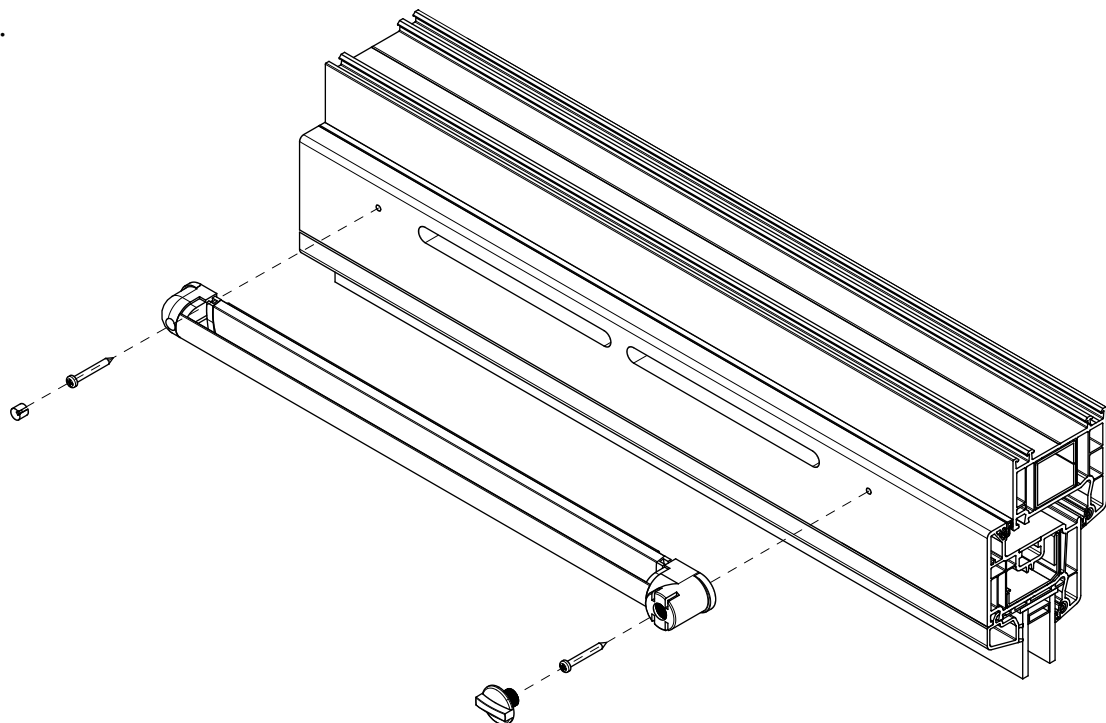
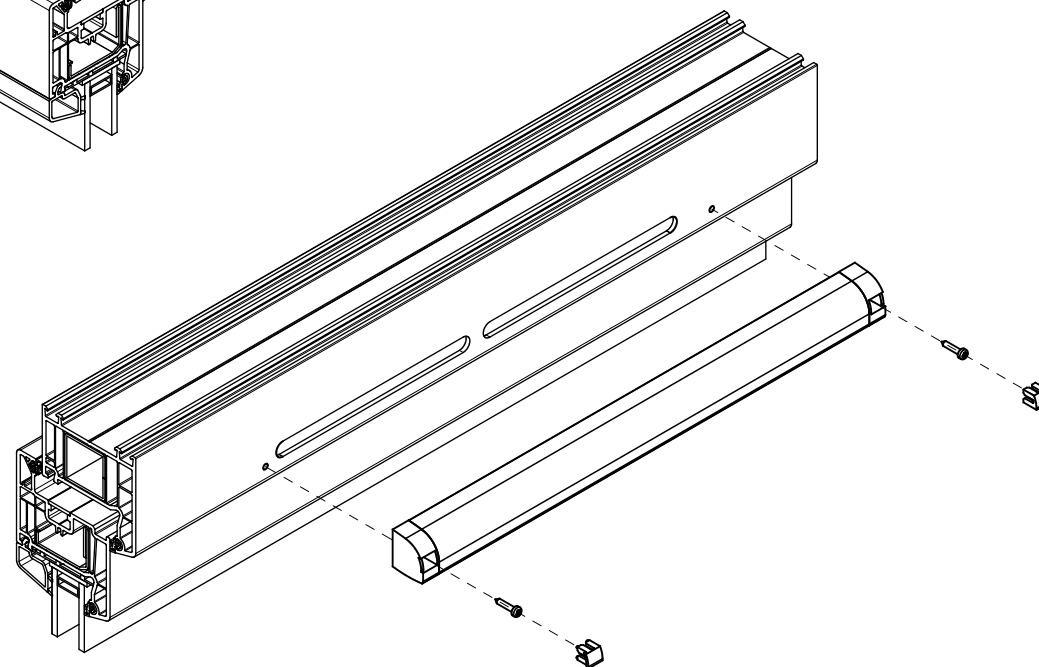
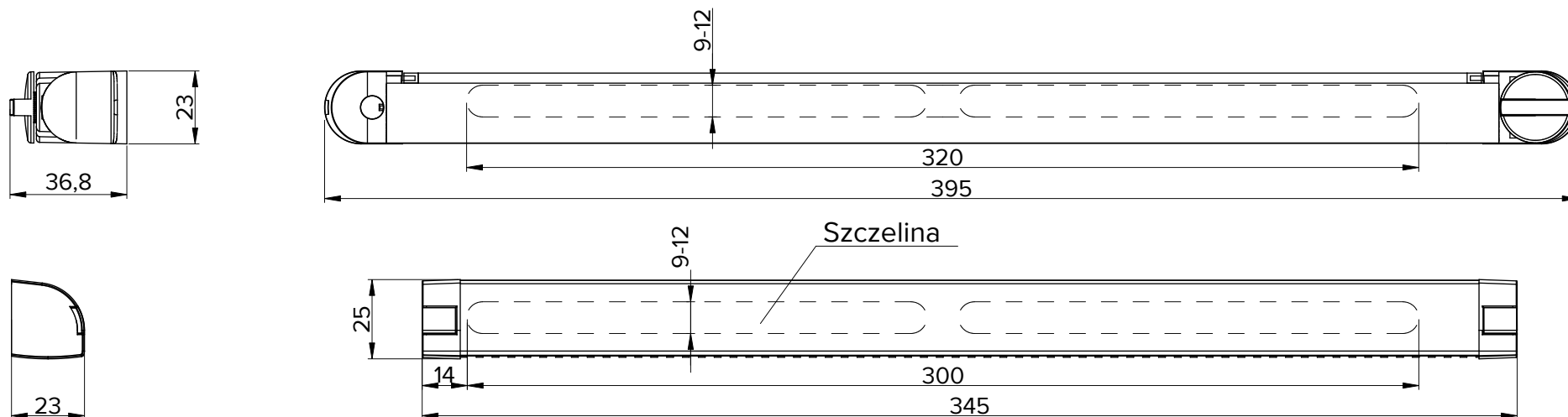


1.



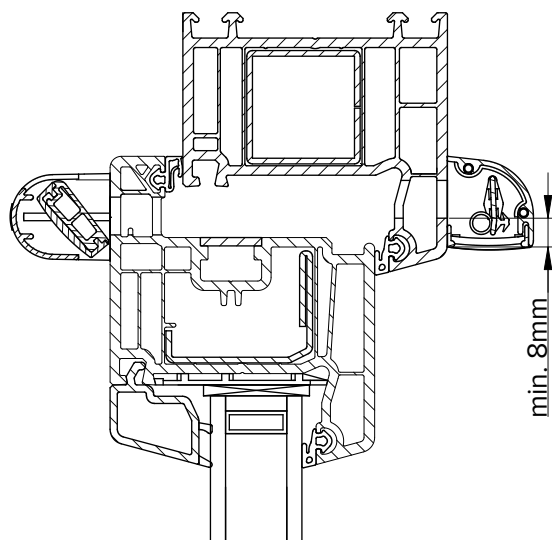
2.





UWAGA! Szczelina 300x9mm w oknie PVC i 300x12mm w oknie drewnianym
 UWAGA! Czeprnia jest przesunięta względem szczeliny w prawo patrząc od zewnątrz

W oknie PVC



W oknie drewnianym

