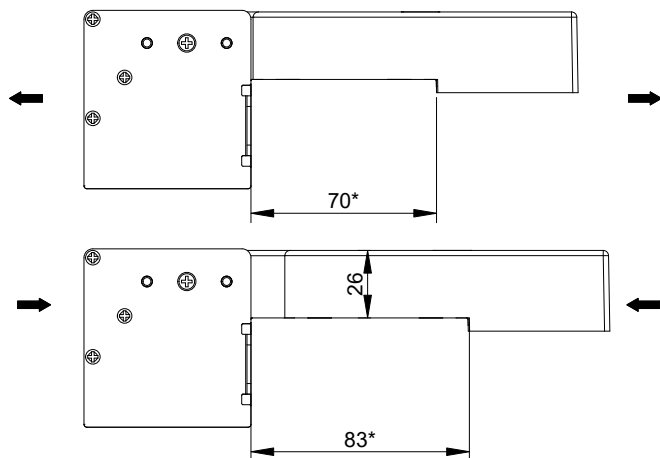


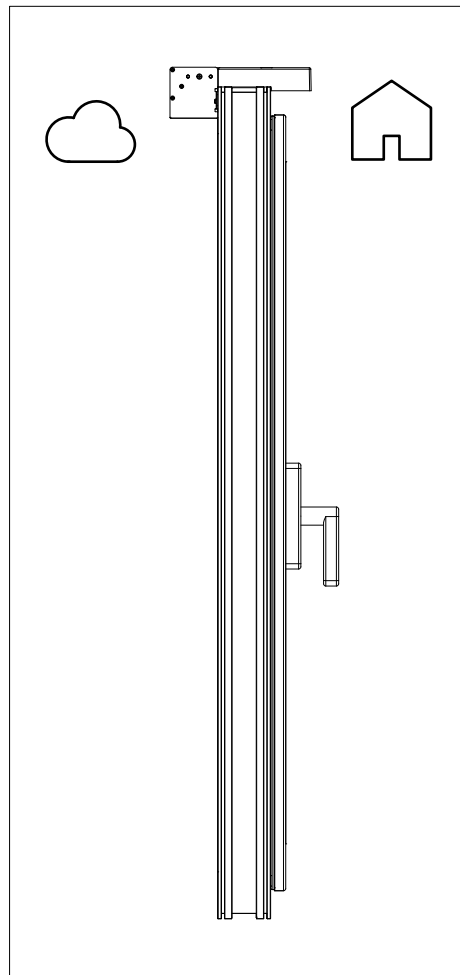
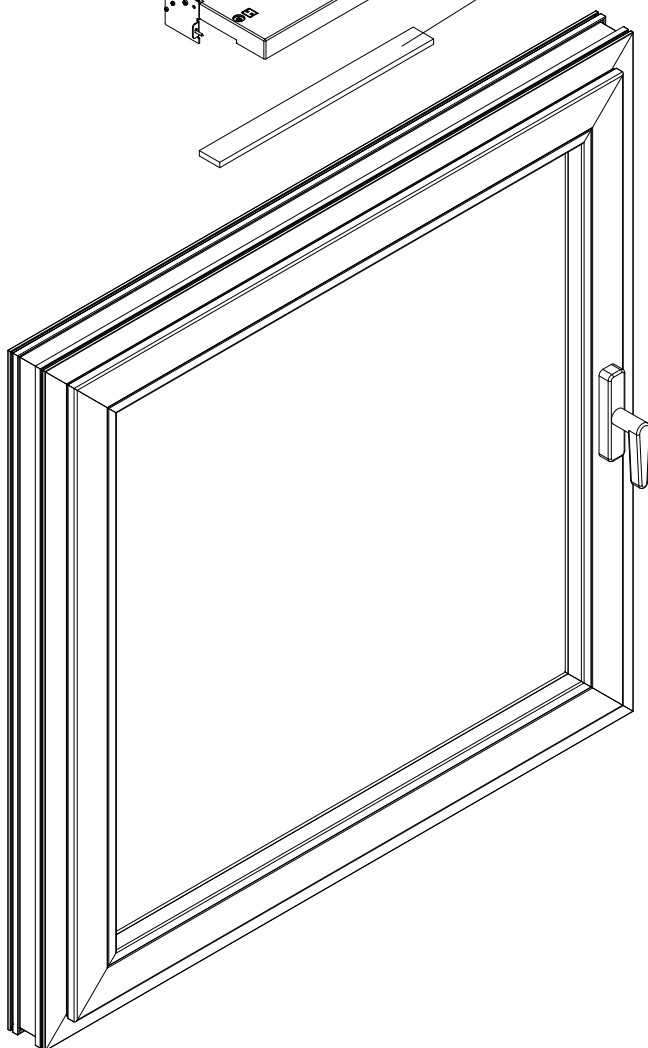
1.



*Dostępne zakresy kanałów Insolio:
 70-83 mm
 84-94 mm
 95-120 mm
 121-250 mm
 251-350 mm

Rozsuwając kanał przelotowy ustaw jego wymiar do szerokości ramy okna

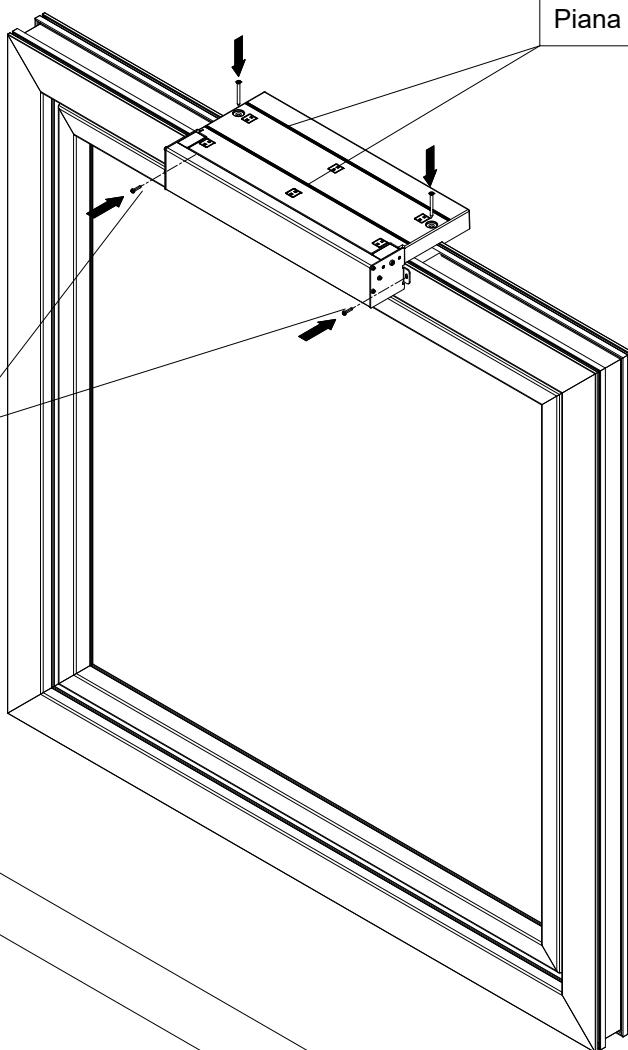
2.



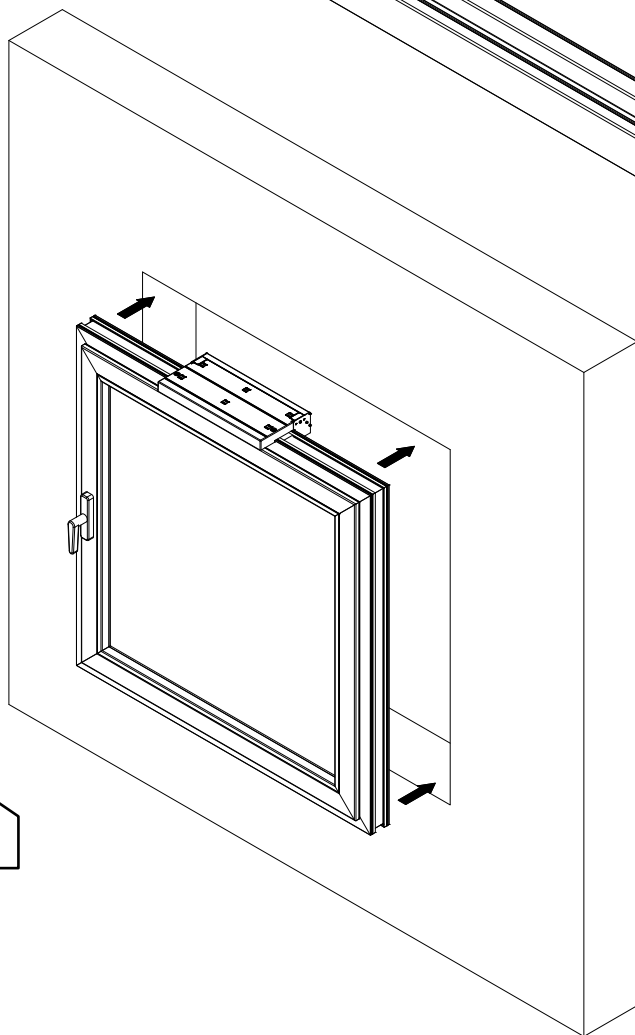
3.

Piana montażowa niskoprężna

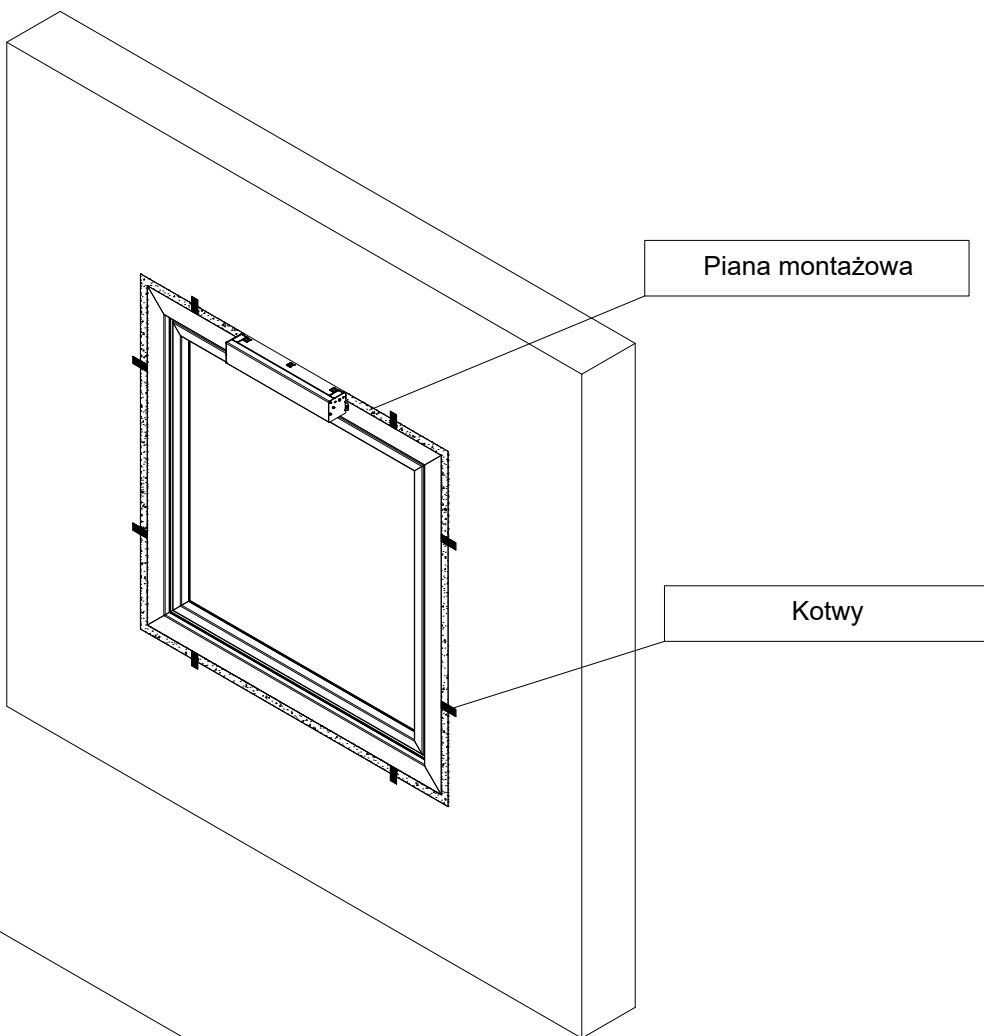
UWAGA!
Do wkręcania
wskazanych wkrętów
używaj bity o długości
min. 65mm lub
standardowego bity z
przedłużaczem.



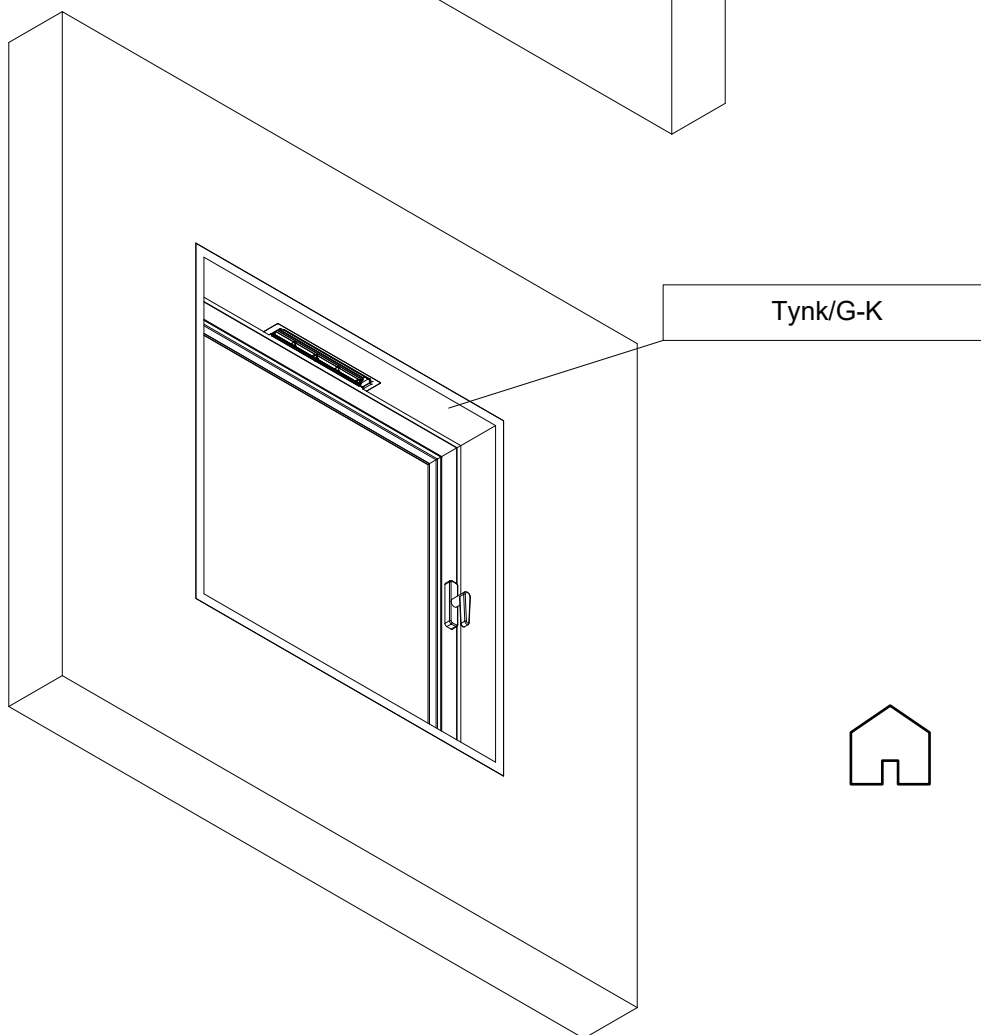
4.



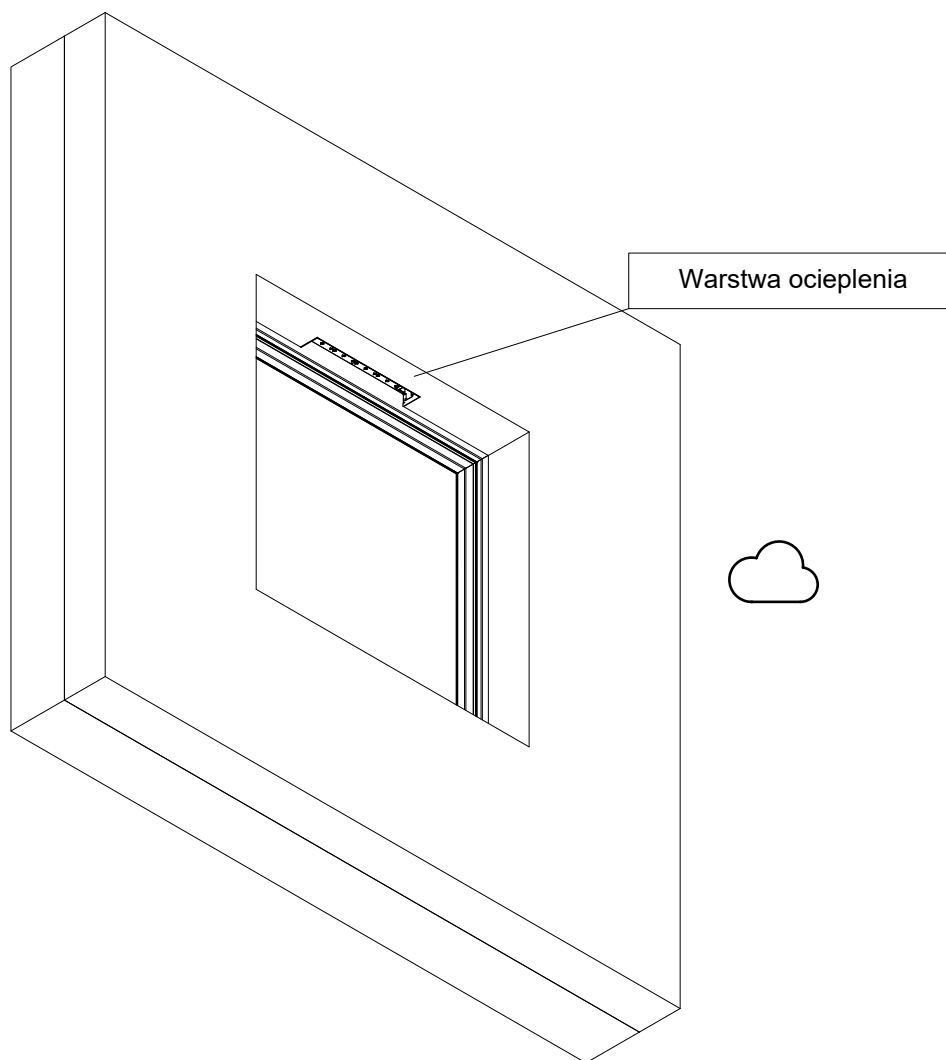
5.



6.

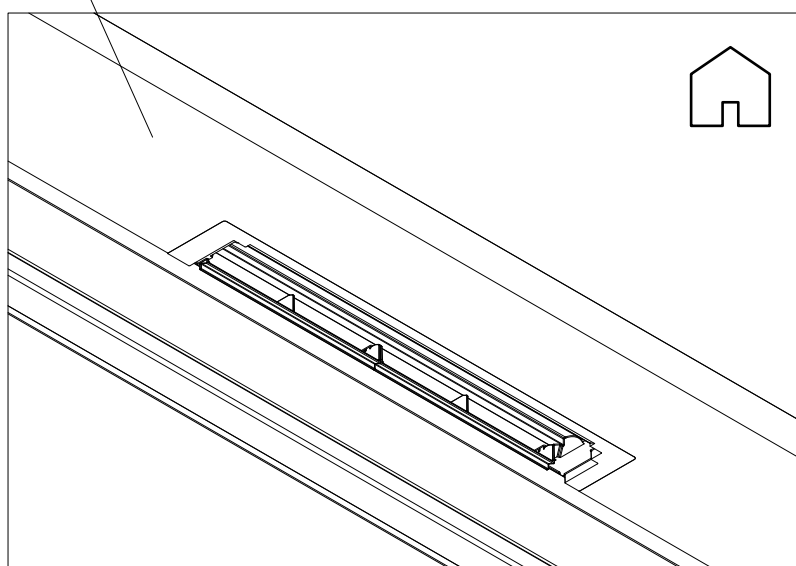


7.

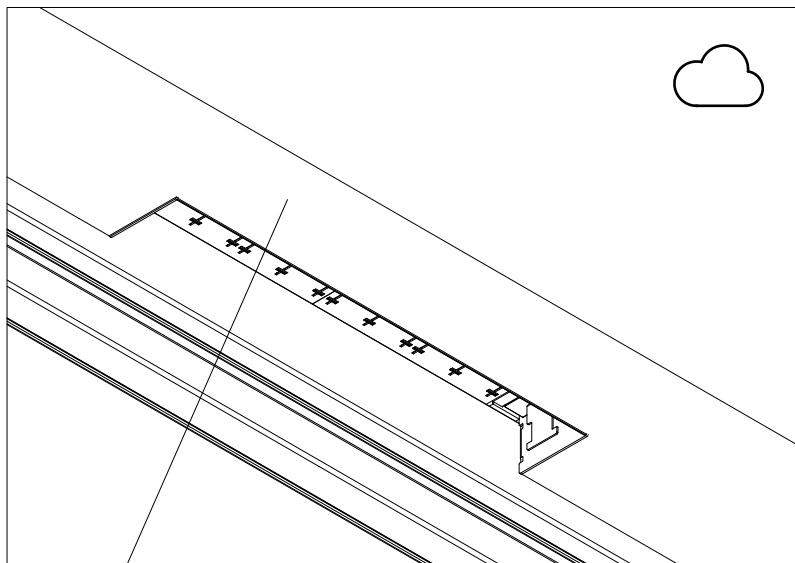


8.

Tynk/G-K

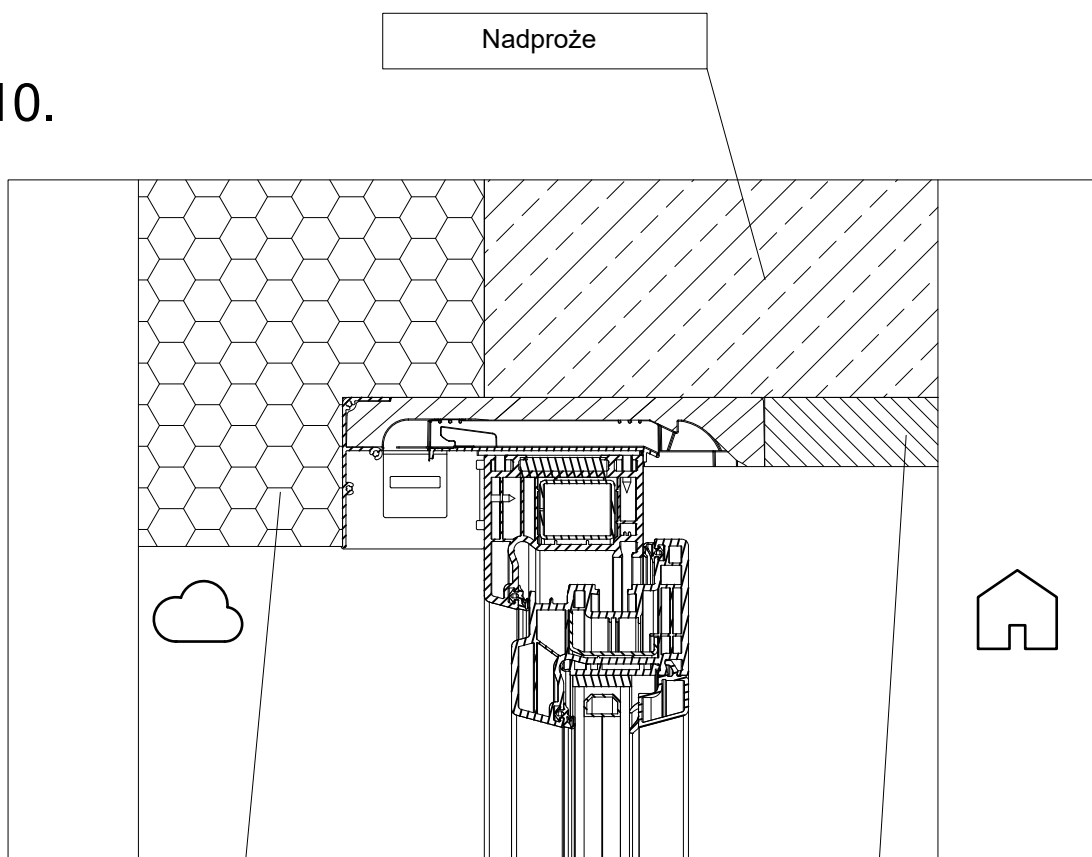


9.



Warstwa ocieplenia + tynk

10.



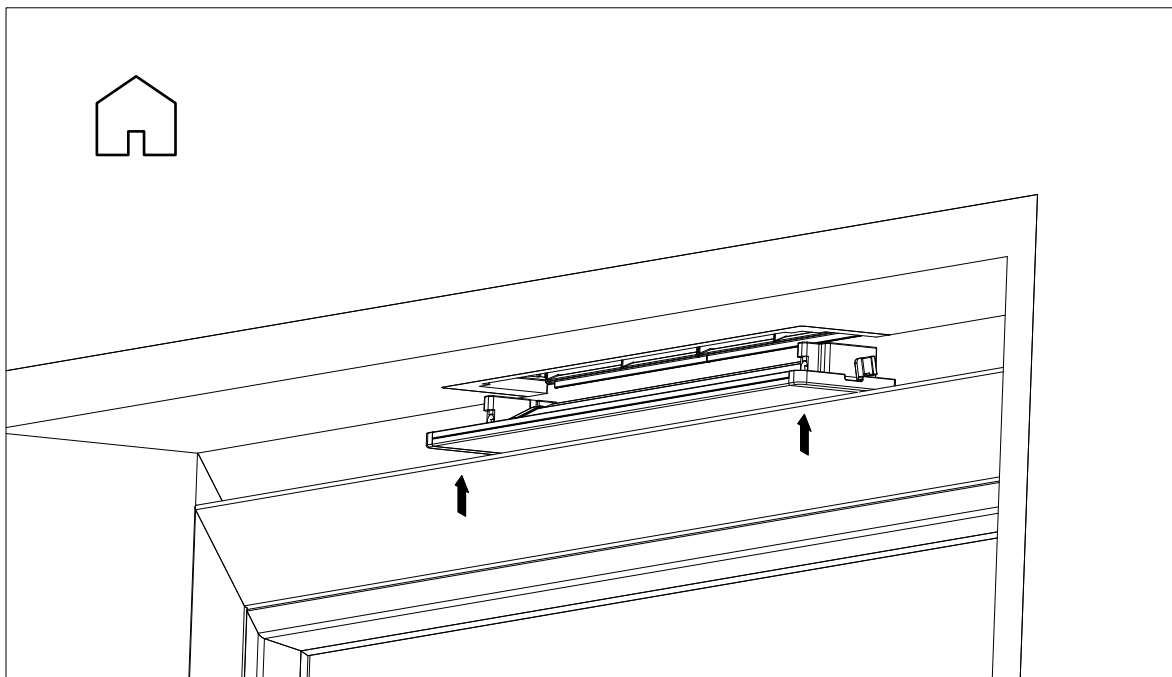
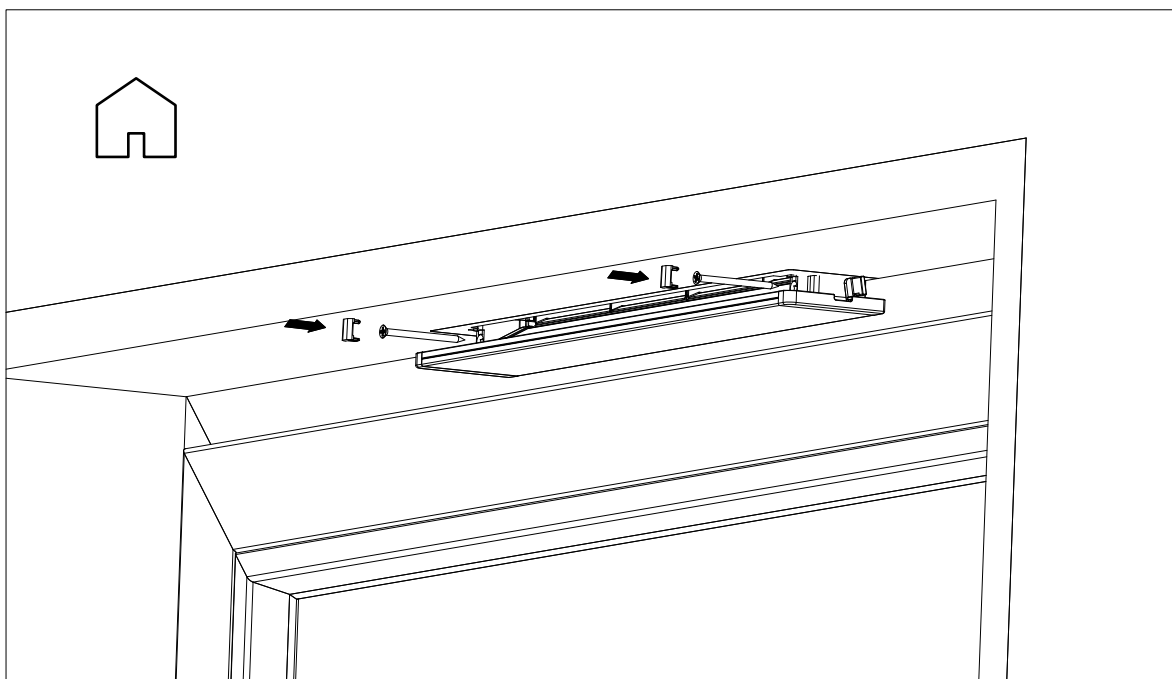
Nadproże

Warstwa ocieplenia + tynk

Tynk/G-K

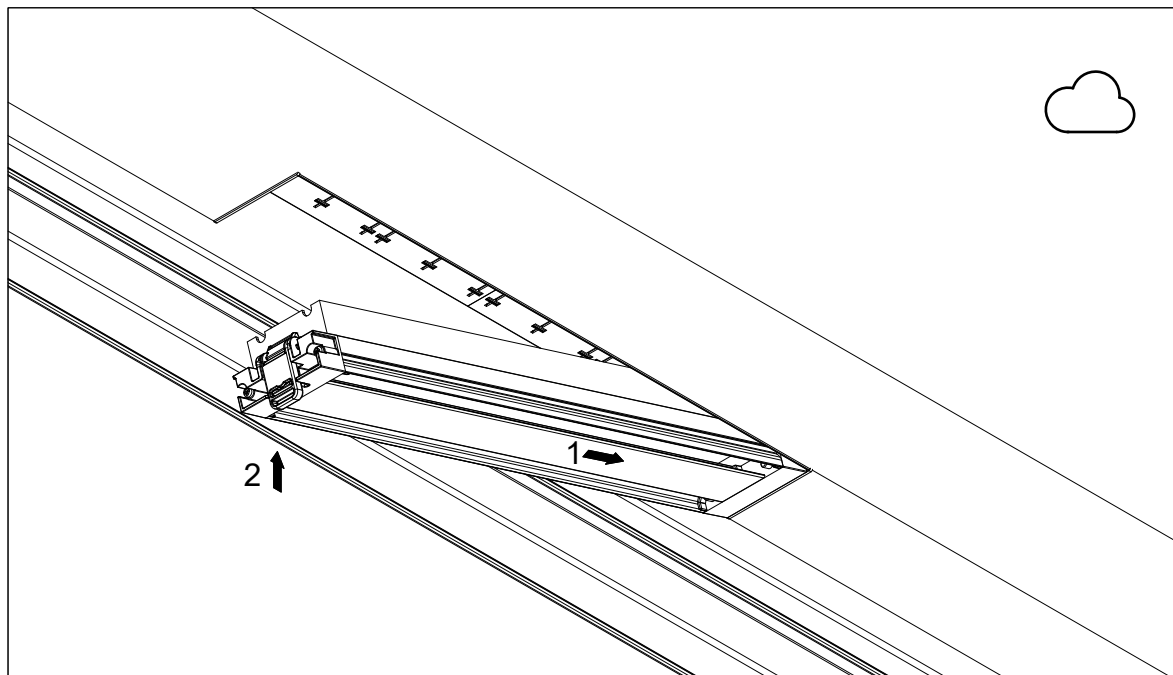
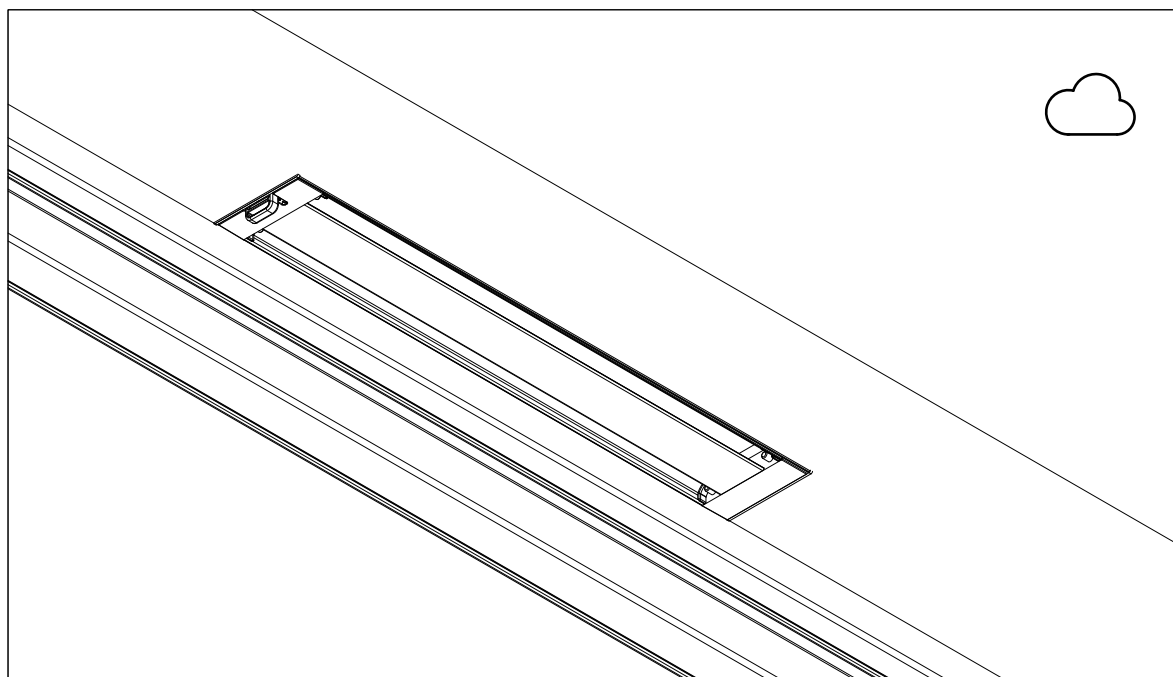
11.

Wsuń regulator do gniazda do oporu,
przykręć i załóż zaślepki na wkręty

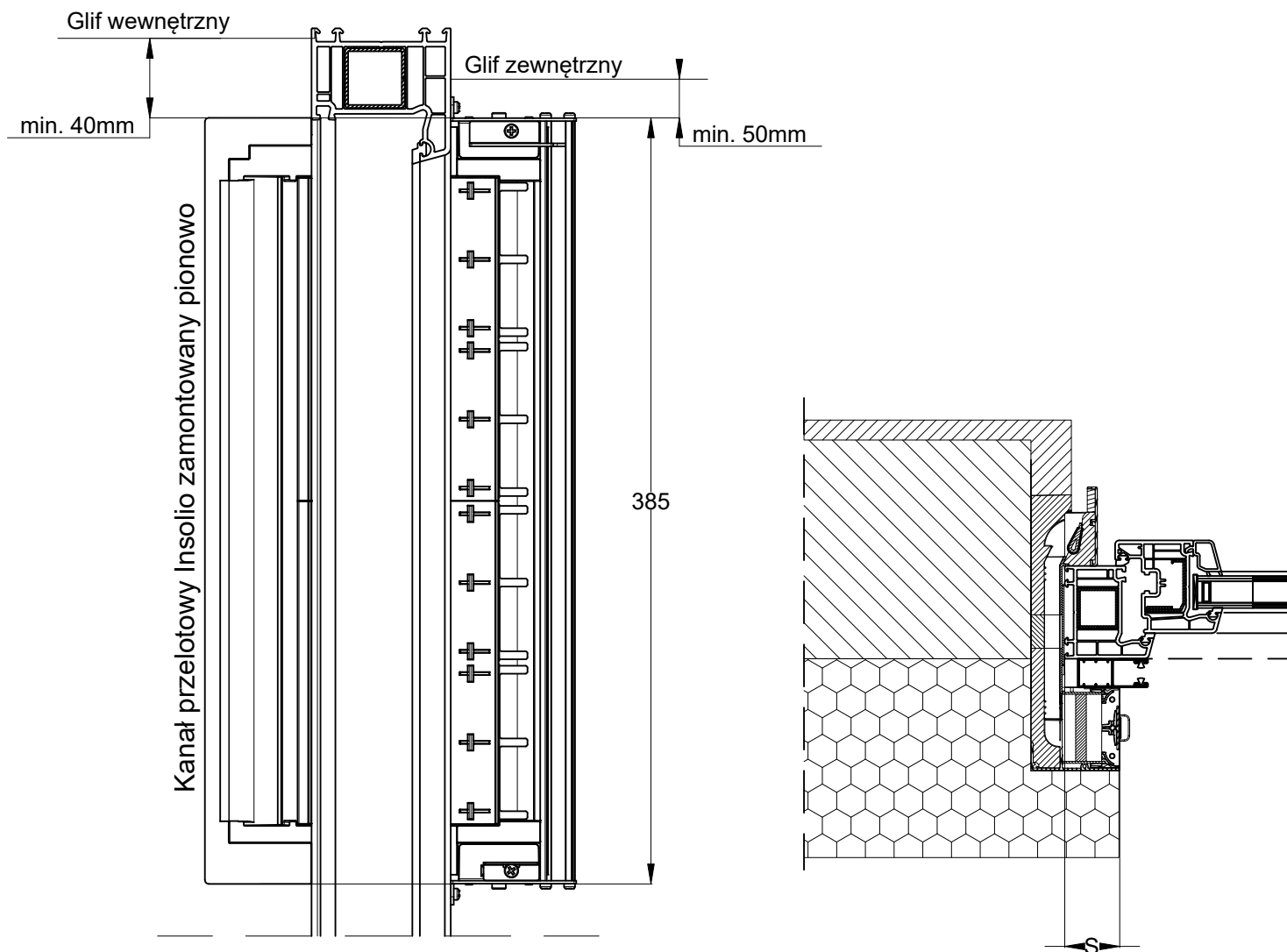
**12.**

13.

Wkliknij kasetę czerpni. UWAGA! Spust
zwalniający kasetę powinien być po prawej
stronie patrząc od wewnątrz

**14.**

Warunki montażu nawiewnika Insolio montowanego między ramą okna a gładem bocznym



UWAGA!

- Montaż Insolio w pionie zaleca się po stronie klamki (nie po stronie zawiasów) bądź w kwaterze typu "fix"
- Nie zaleca się montażu wersji Insolio F i NDF w kwaterze typu "fix" jeżeli nie ma dostępu do okna od zewnątrz. W takim przypadku wymiana filtra może być niemożliwa.
- W przypadku montażu w pionie po stronie zawiasów należy sprawdzić czy nie występuje kolizja regulatora przepływu ze skrzydłem przy otwieraniu okna
- W przypadku montażu w pionie po stronie zawiasów należy sprawdzić czy nie występuje kolizja regulatora przepływu z zawiasami.
- Należy sprawdzić czy wymiar S nie spowoduje kolizji z rewizją skrzyni rolety.