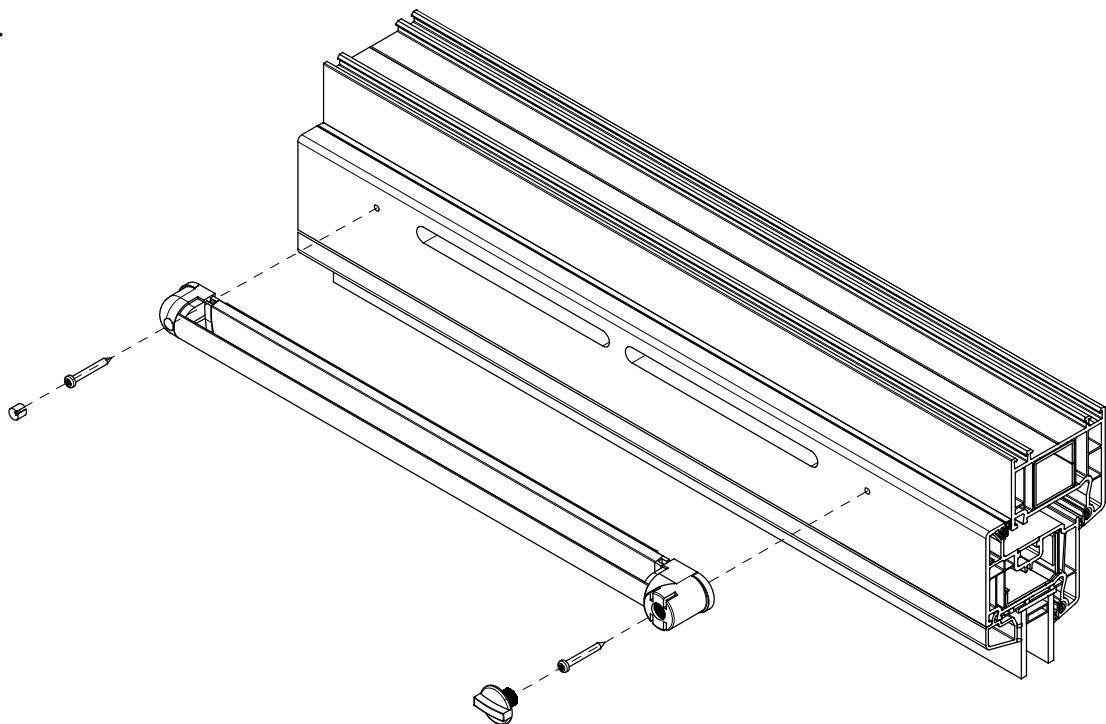
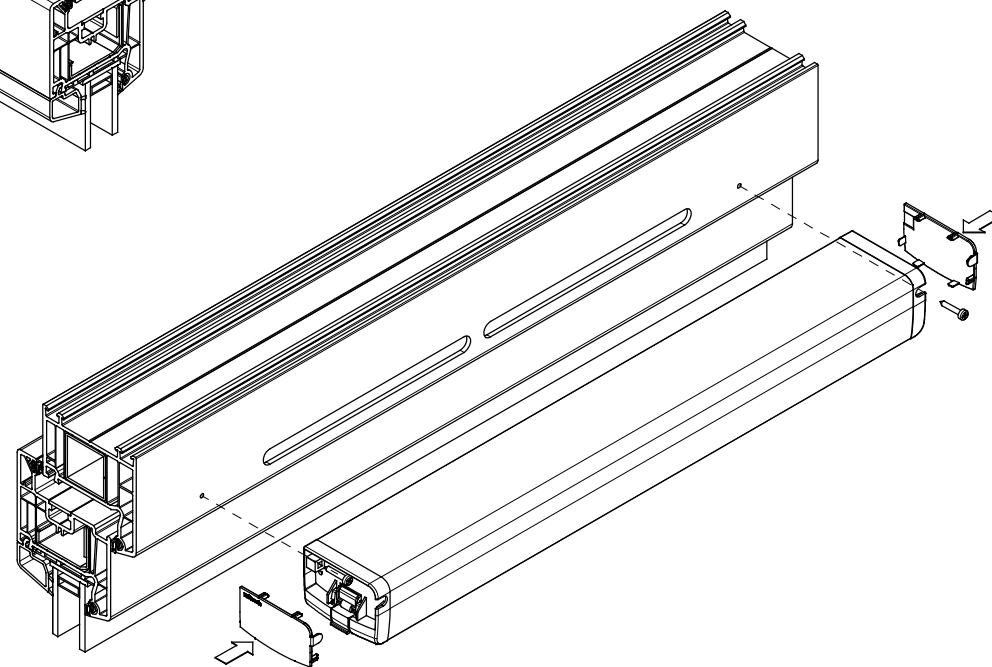
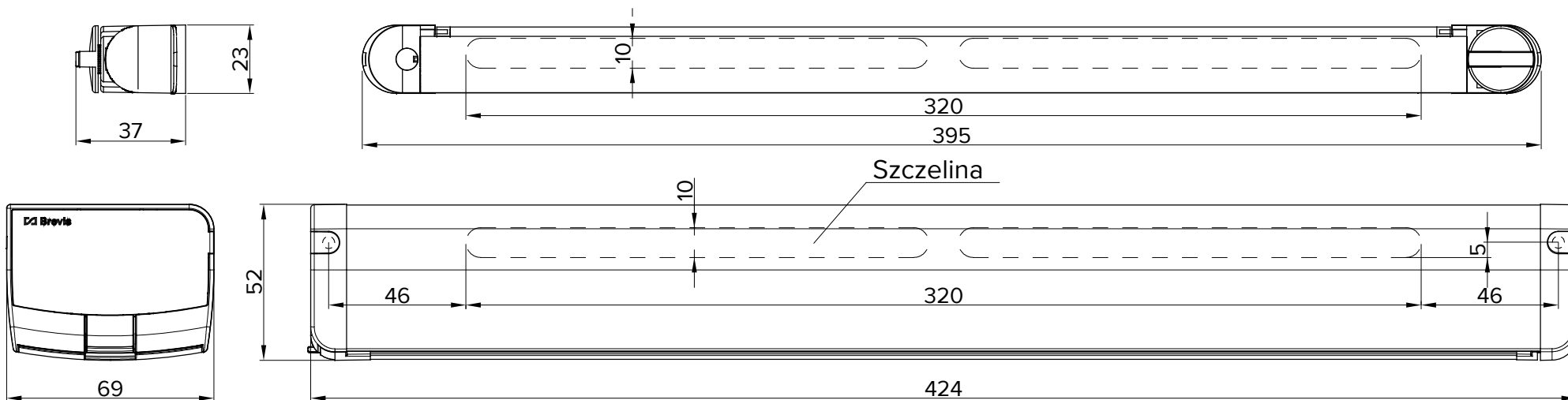


1.

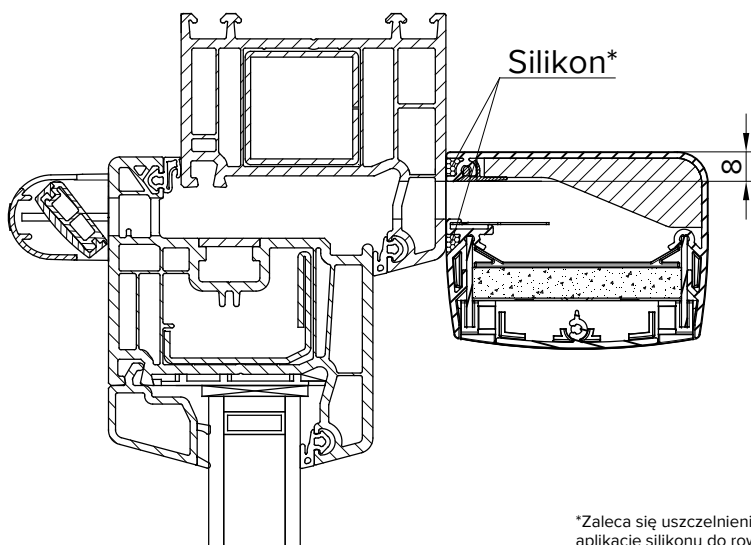


2.

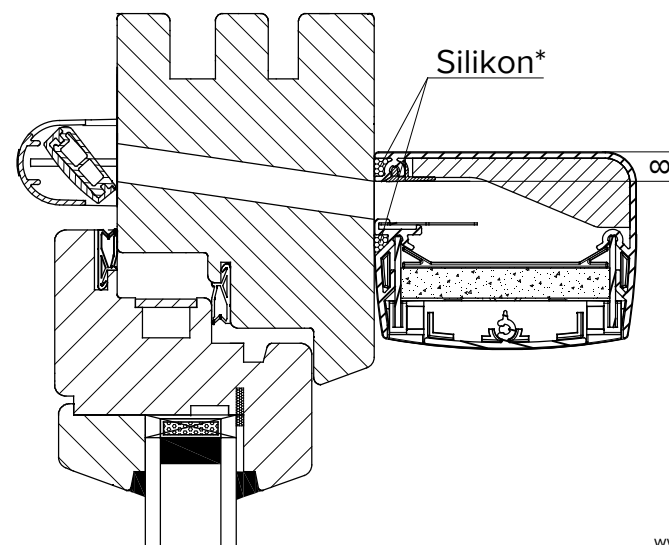




Urbino TRDn w oknie PVC



Urbino TRDn w oknie drewnianym



*Zaleca się uszczelnienie czerpni przy montażu poprzez aplikację silikonu do rowków na profilach obudowy.