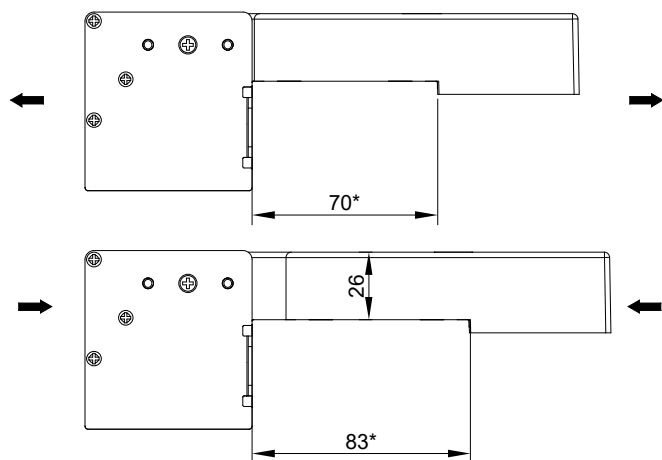


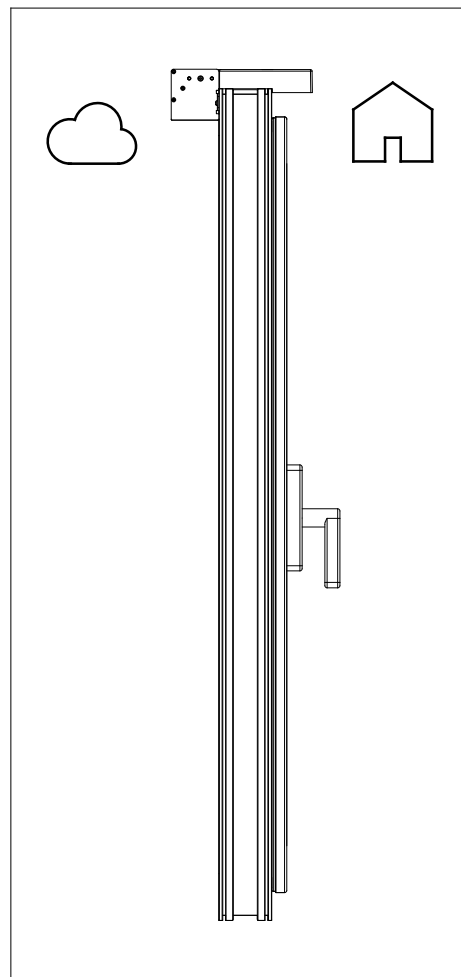
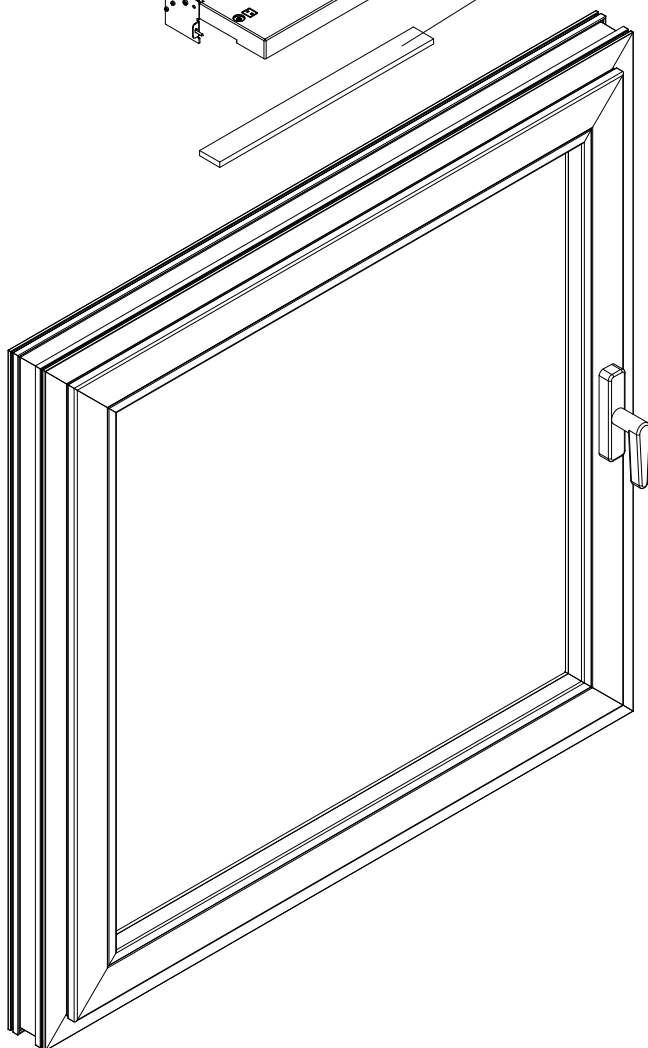
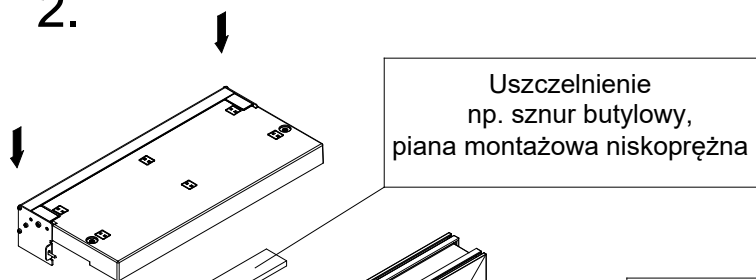
1.



*Dostępne zakresy kanałów Insolio:
70-83 mm
84-94 mm
95-120 mm
121-250 mm
251-350 mm

Rozsuwając kanał przelotowy ustaw jego wymiar do szerokości ramy okna

2.



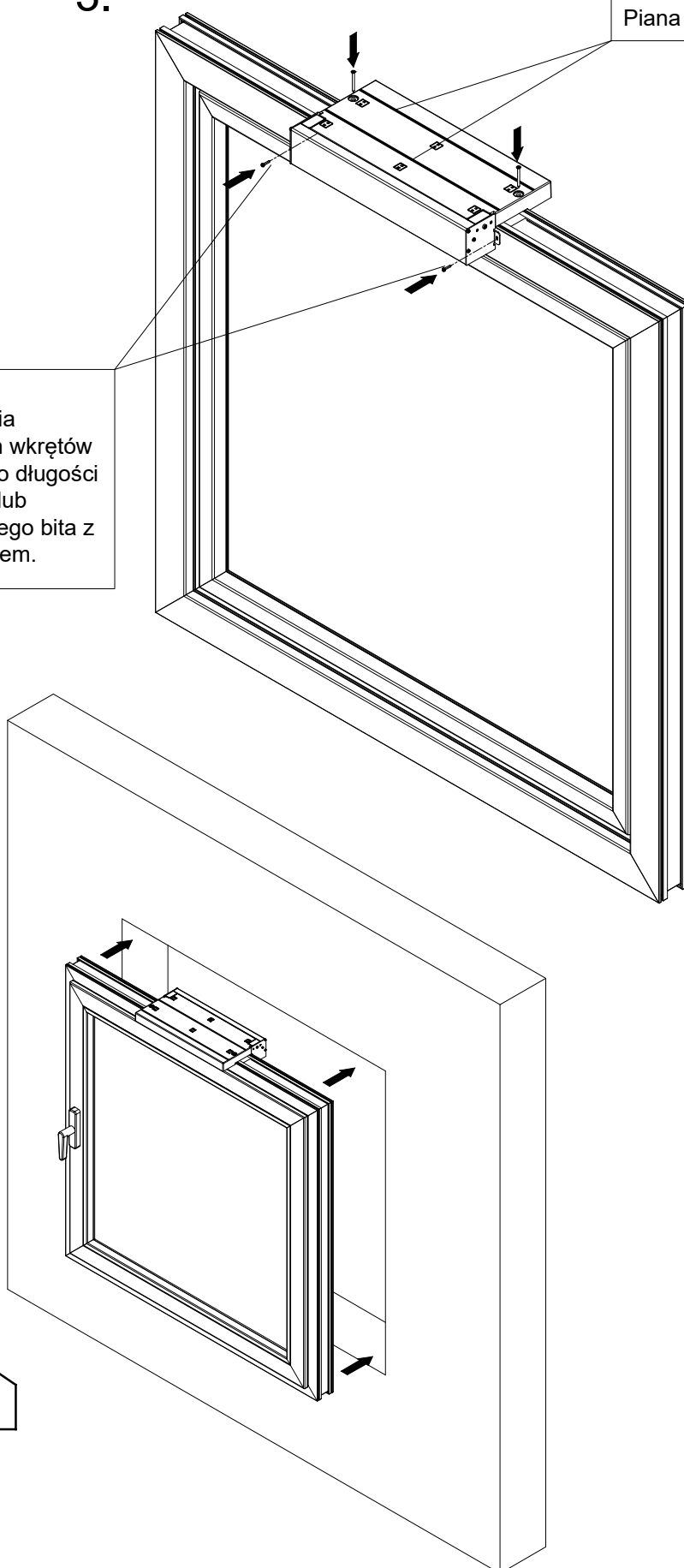
3.

Piana montażowa niskoprężna

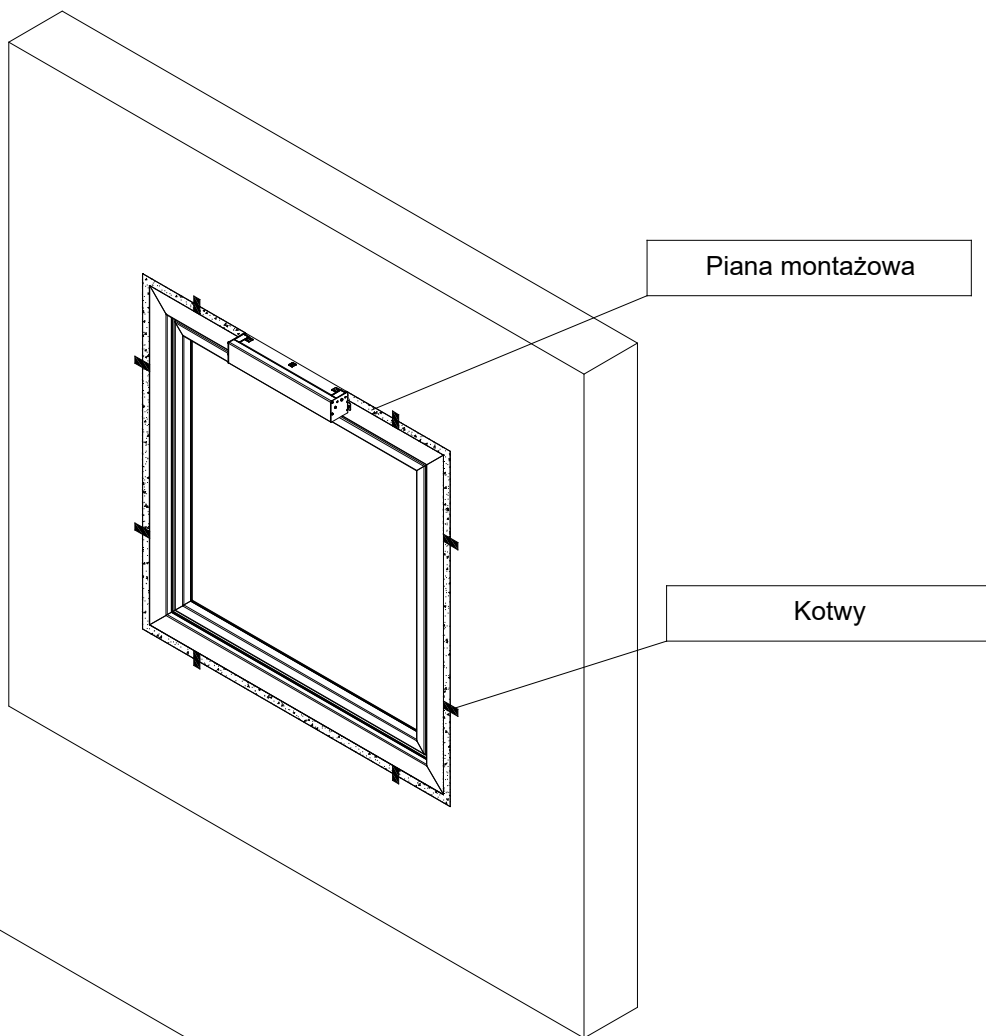
UWAGA!

Do wkręcania
wskazanych wkrętów
używaj bity o długości
min. 65mm lub
standardowego bity z
przedłużaczem.

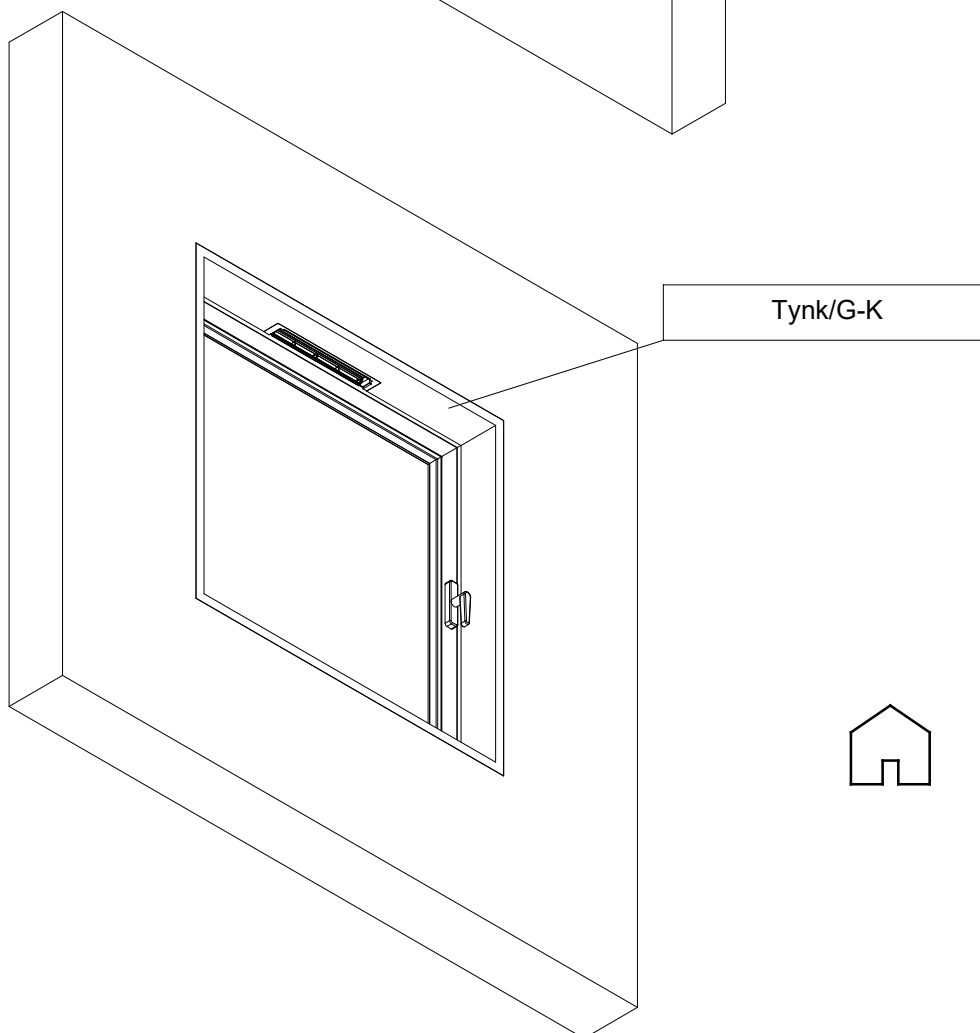
4.



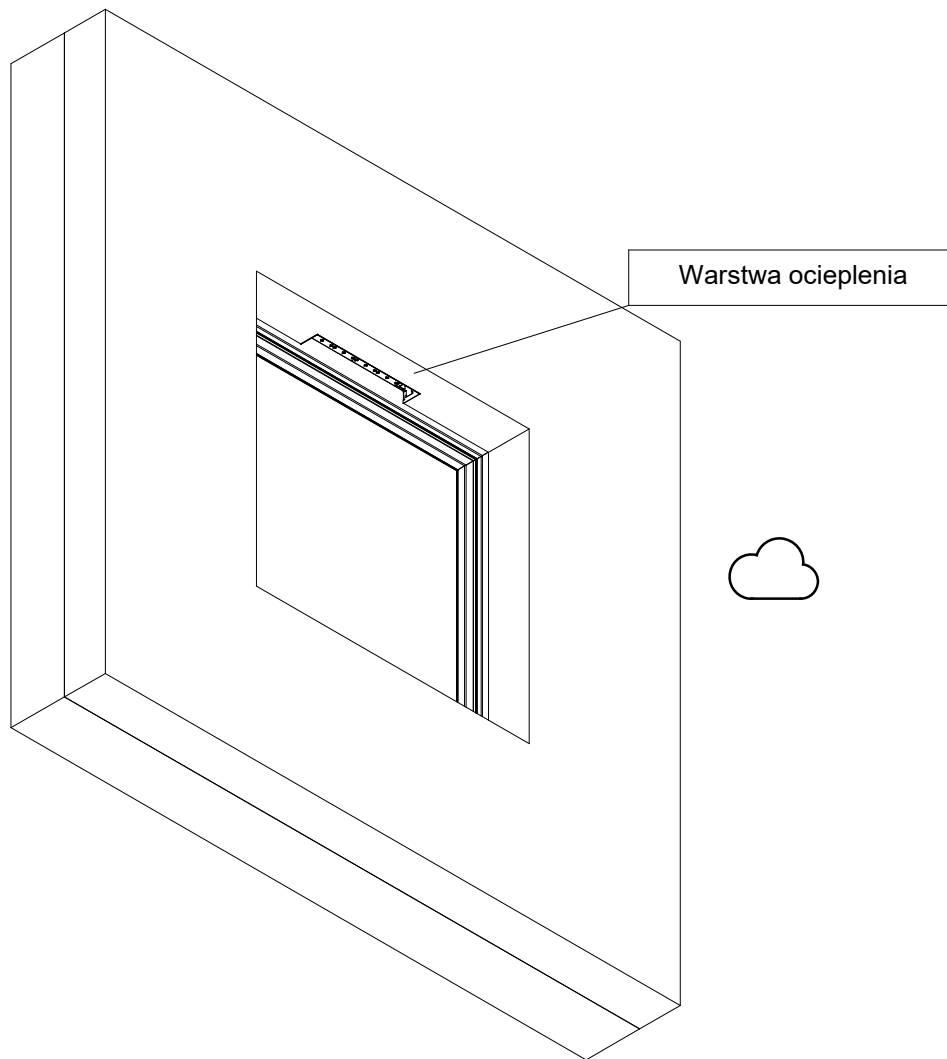
5.



6.

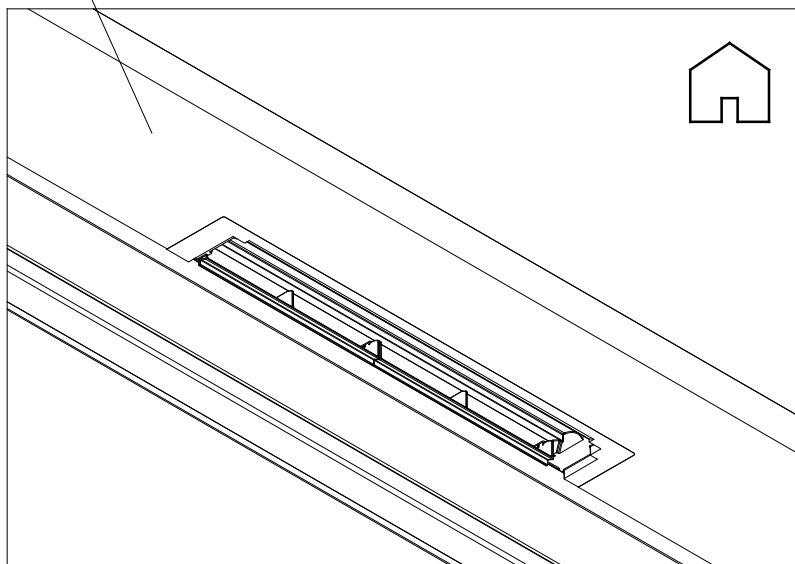


7.

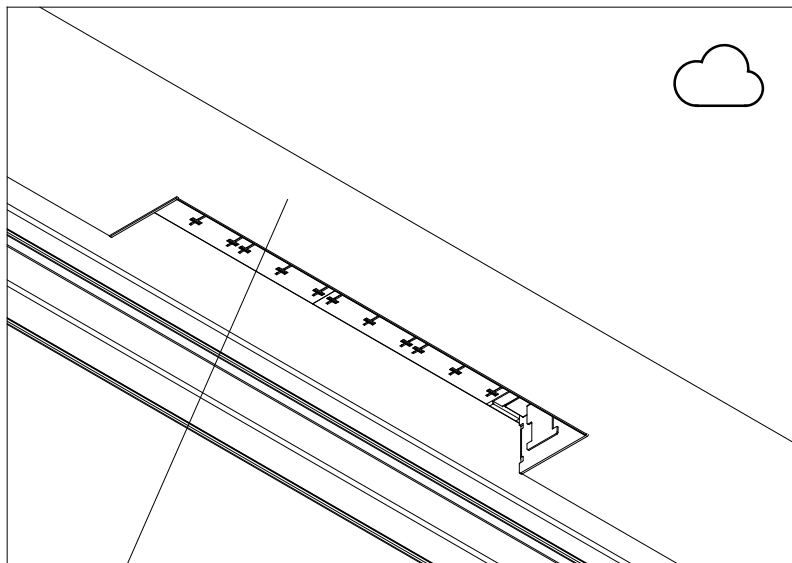


8.

Tynk/G-K

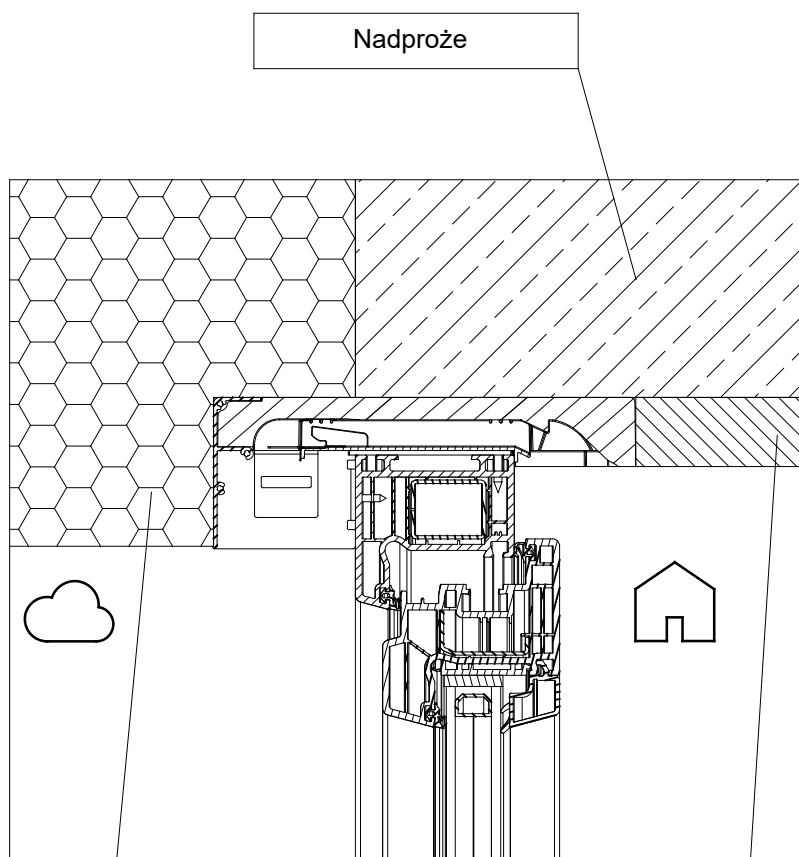


9.



Warstwa ocieplenia + tynk

10.



Nadproże

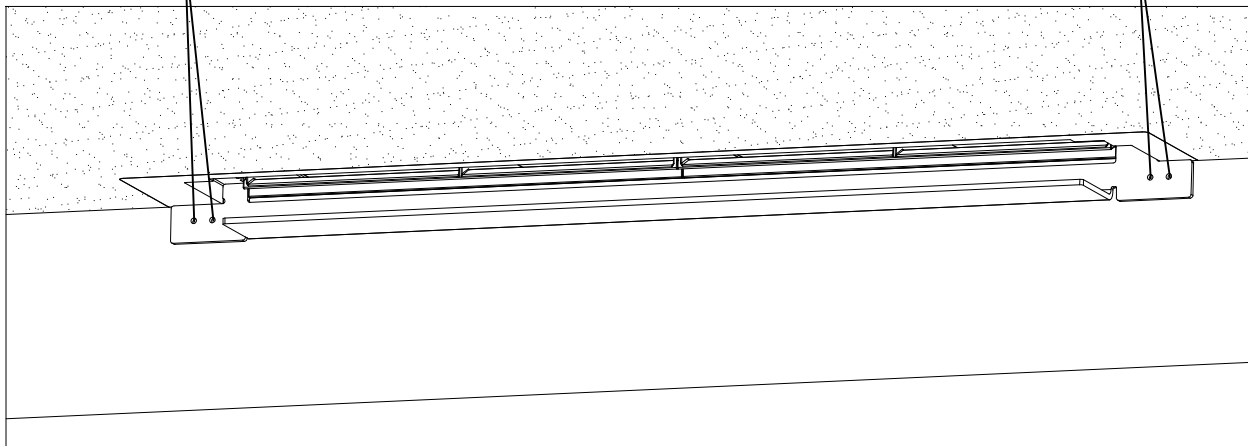
Warstwa ocieplenia + tynk

Tynk/G-K

11.

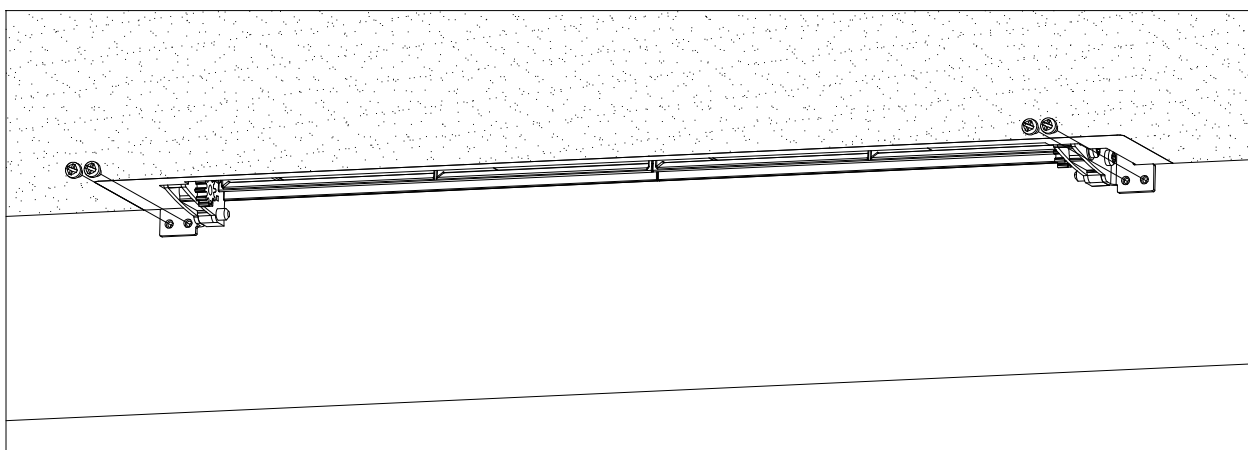
miejsce wiercenia otworów

miejsce wiercenia otworów



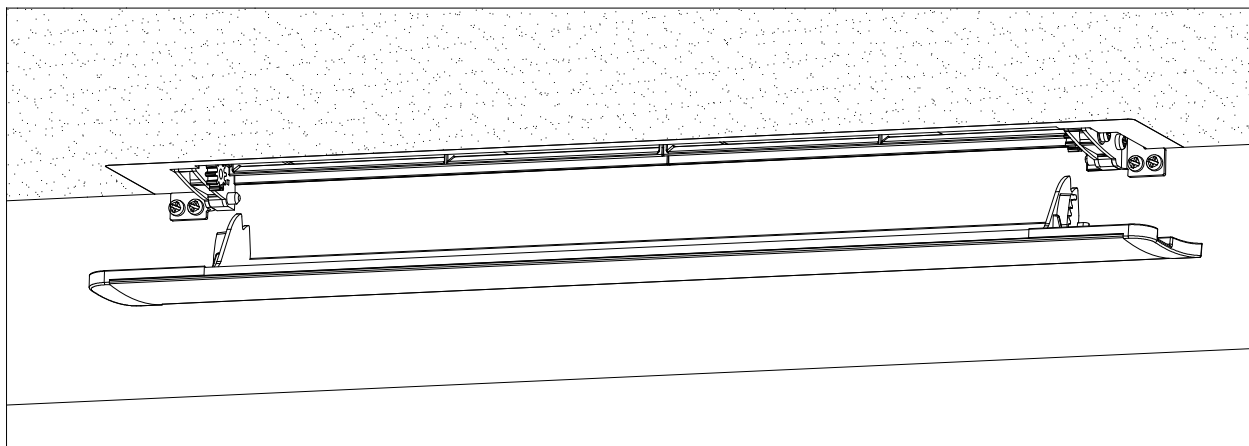
Wsuń wiertnik do wnętrza kanału przelotowego jak na rysunku. Wiertnik powinien opierać się o dolną powierzchnię kanału przelotowego. Następnie wywierć cztery otwory w ramie okiennej o średnicy zgodnej z otworami na wiertniku. 2,5 mm dla okien aluminiowych oraz 2,0 mm dla okien z PVC oraz drewna.

12.



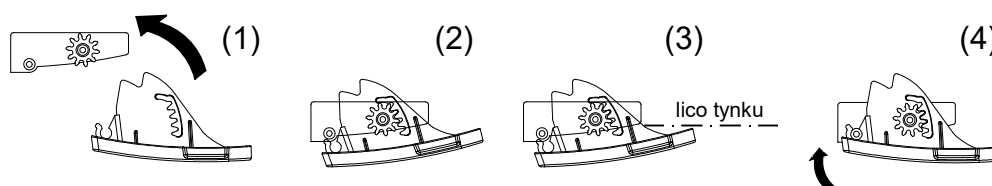
Umieść wsporniki wraz z kostkami we wnęce kanału przelotowego. Następnie przykręć wsporniki do ramy okiennej przy pomocy czterech wkrętów $\varnothing 2,9$ mm wykorzystując wywiercone wcześniej otwory.

13.

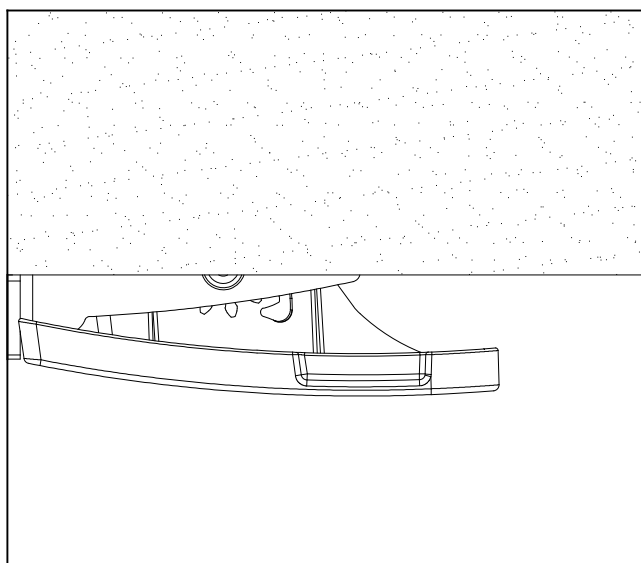


Ruchem obrotowym (1) przesunij regulator tak aby zębaki się zasprzęgliły (2). Oprzyj regulator o dolne lico kanału przetłowego (3). Następnie połącz zakończenia regulatora z wałkiem znajdującym się we wsporniku wklukując regulator (4).

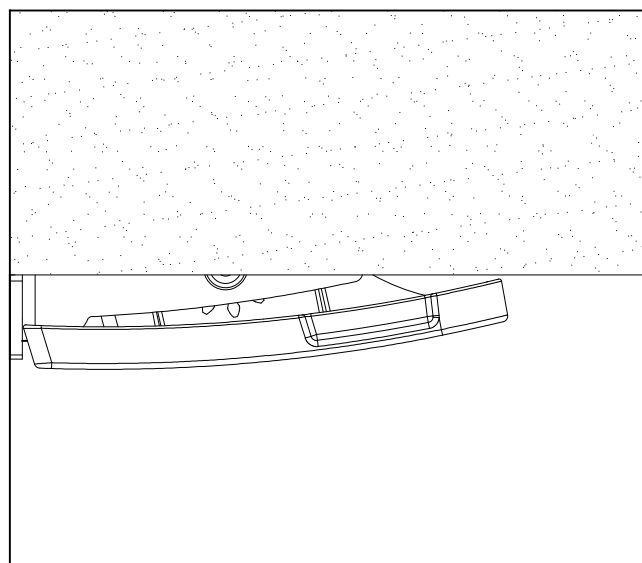
Uproszczony montaż zespołu kół zębatach



14.



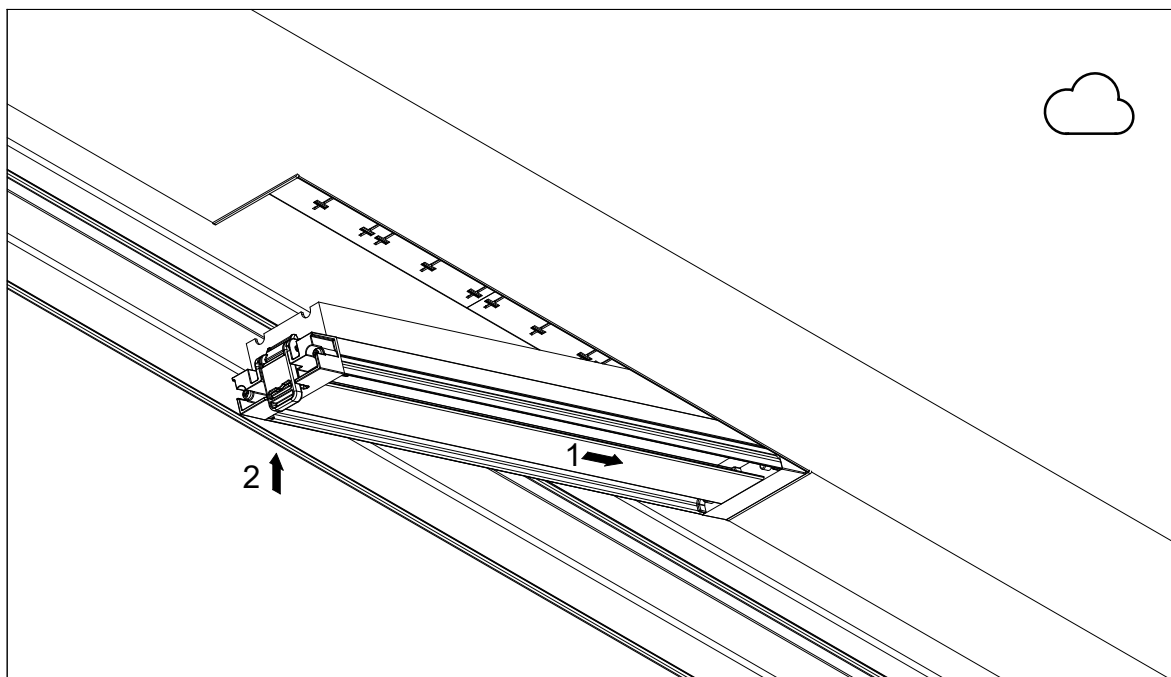
Regulator otwarty



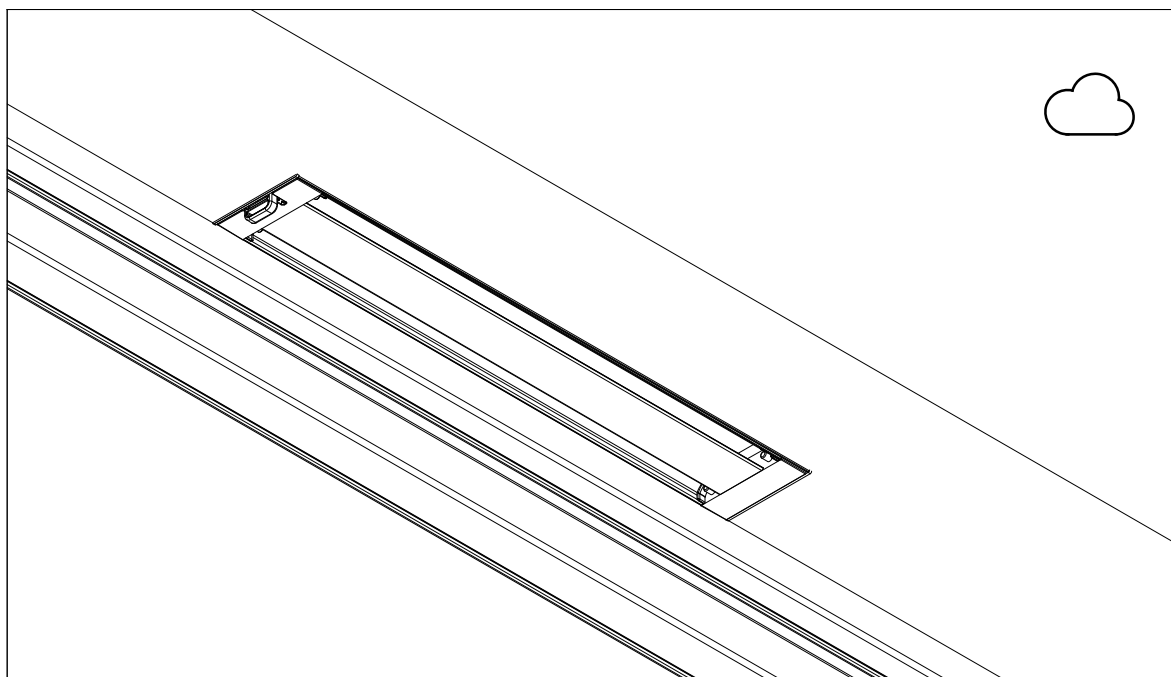
Regulator zakmnięty

15.

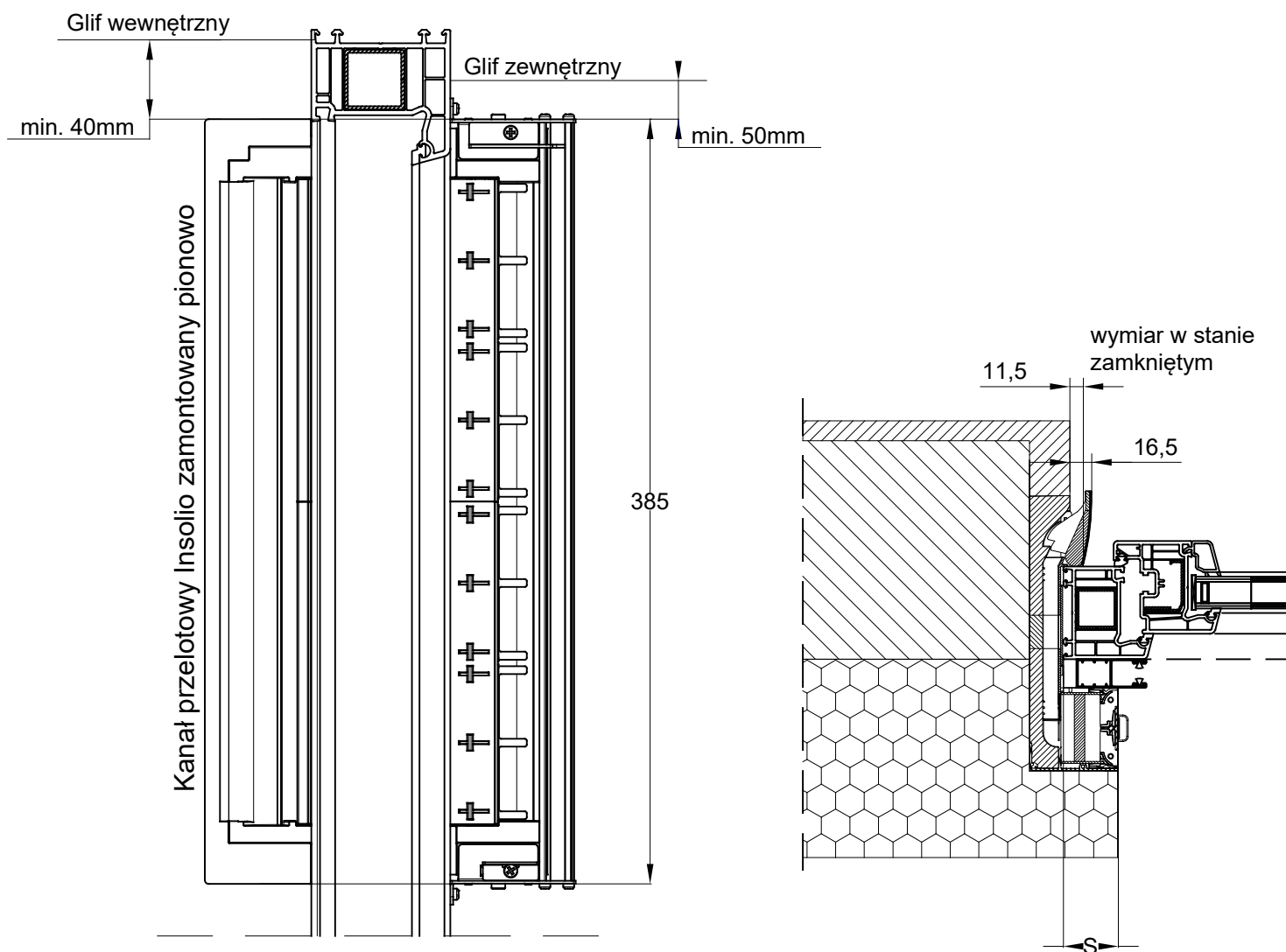
Wkliknij kasetę czerpni. UWAGA! Spust
zwalniający kasetę powinien być po prawej
stronie patrząc od wewnątrz



16.



Warunki montażu nawiewnika Insolio montowanego między ramą okna a glifem bocznym



UWAGA!

- Montaż Insolio Arc w pionie zaleca się po stronie klamki (nie po stronie zawiasów) bądź w kwaterze typu "fix"
- Nie zaleca się montażu wersji Insolio Arc F w kwaterze typu "fix" jeżeli nie ma dostępu do okna od zewnątrz. W takim przypadku wymiana filtra może być niemożliwa.
- W przypadku montażu w pionie po stronie zawiasów należy sprawdzić czy nie występuje kolizja regulatora przepływu ze skrzydłem przy otwieraniu okna
- W przypadku montażu w pionie po stronie zawiasów należy sprawdzić czy nie występuje kolizja regulatora przepływu z zawiasami.
- Należy sprawdzić czy wymiar S nie spowoduje kolizji z rewizją skrzyni rolety.