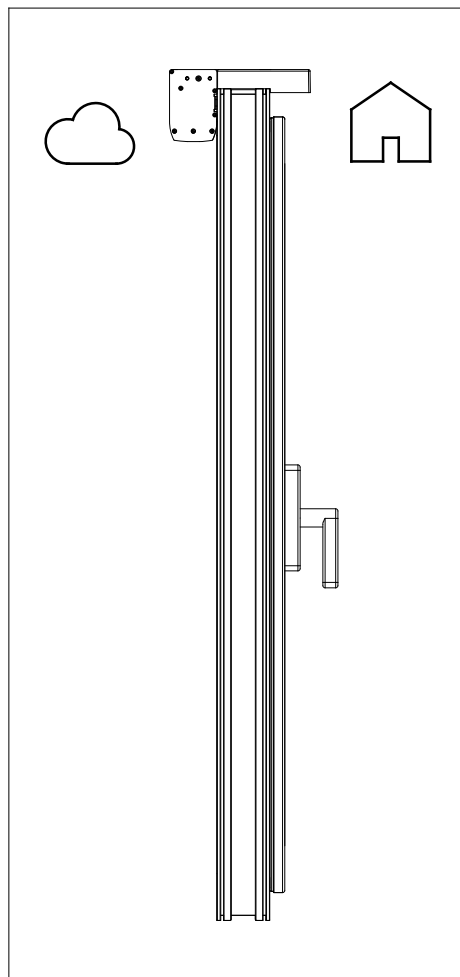
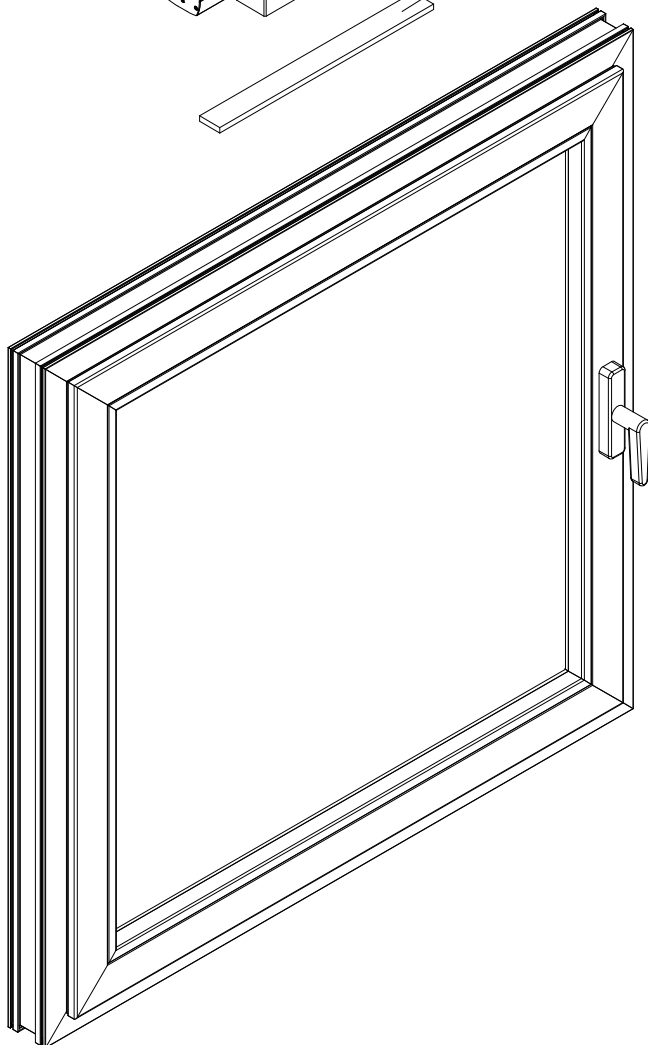


*Dostępne zakresy kanałów Insolio:
 70-83 mm
 84-94 mm
 95-120 mm
 121-250 mm
 251-350 mm

Rozsuwając kanał przelotowy ustaw jego wymiar do szerokości ramy okna



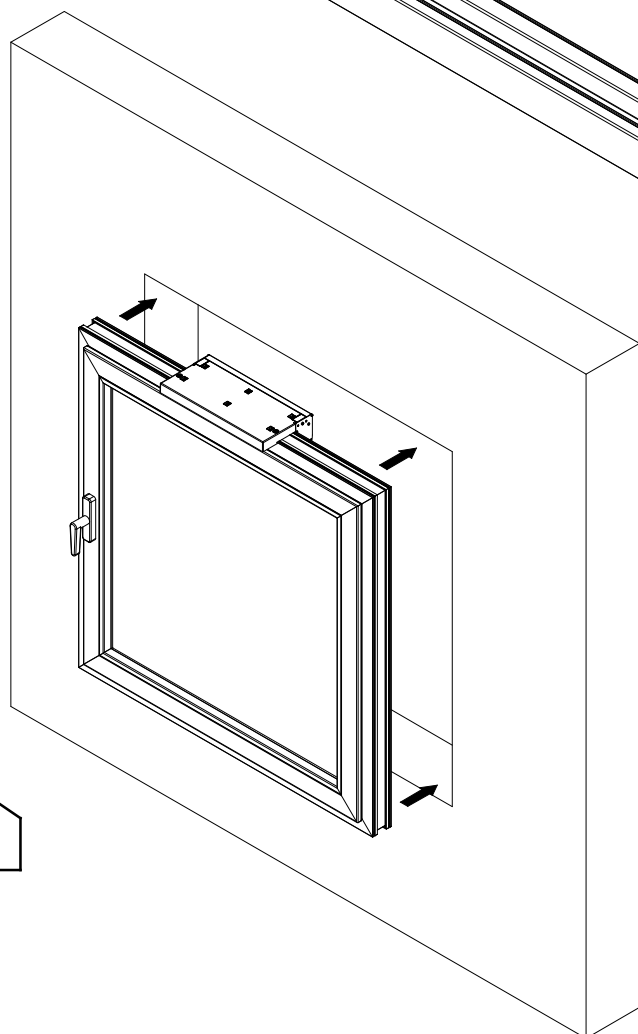
3.

Piana montażowa niskoprężna

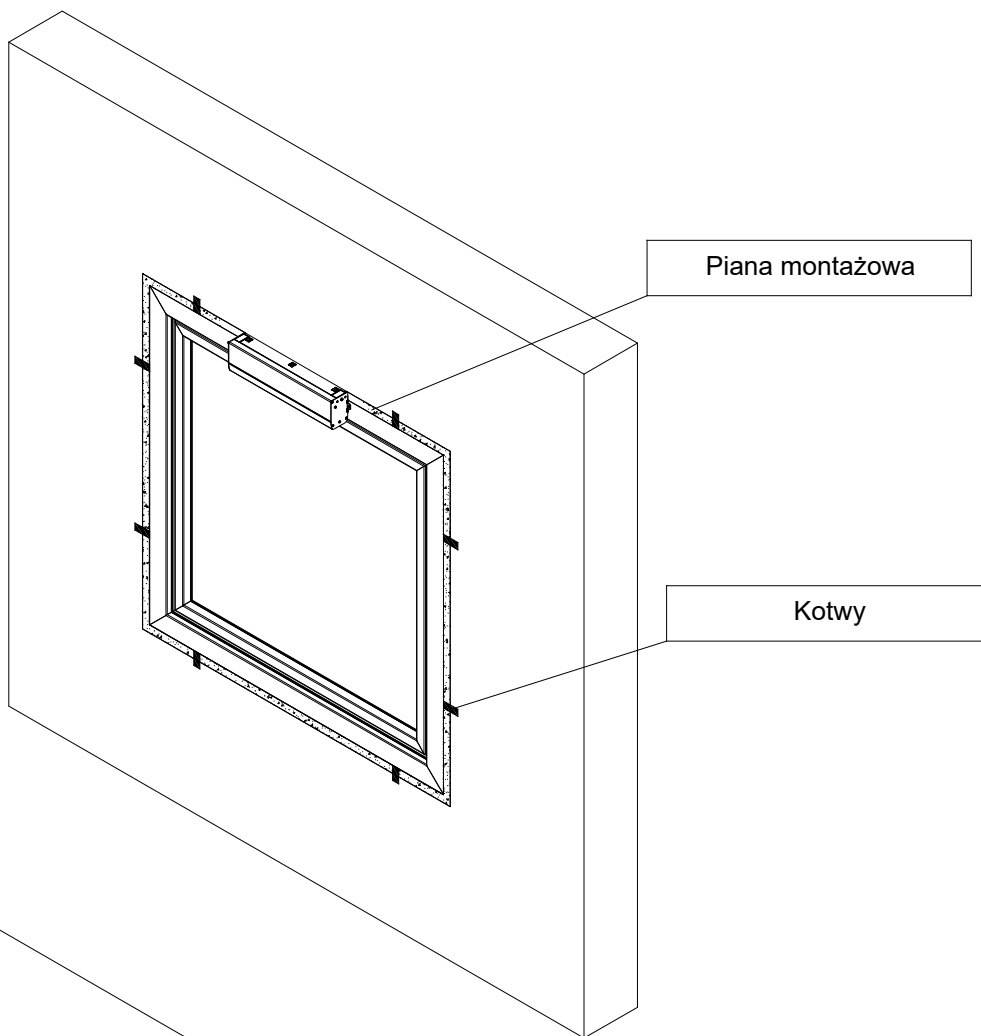
UWAGA!

Do wkręcania
wskazanych wkrętów
używaj bity o długości
min. 65mm lub
standardowego bity z
przedłużaczem.

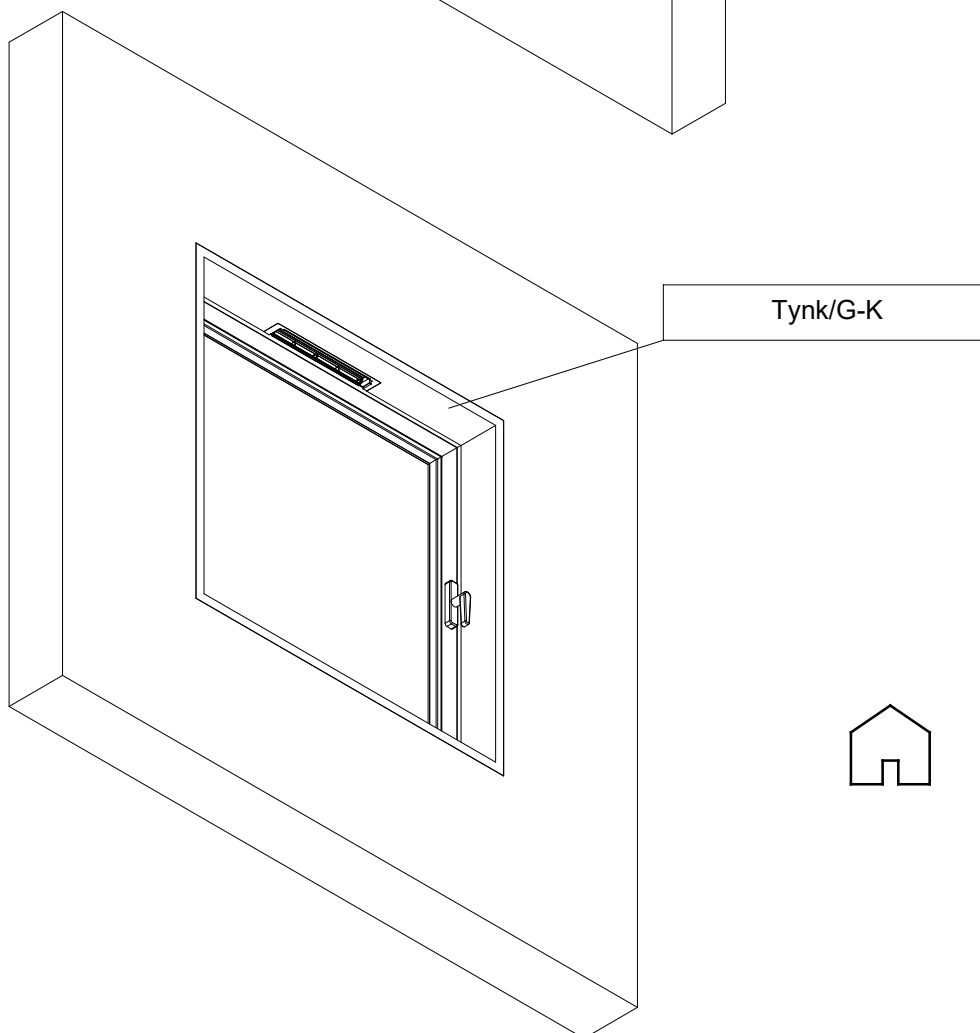
4.



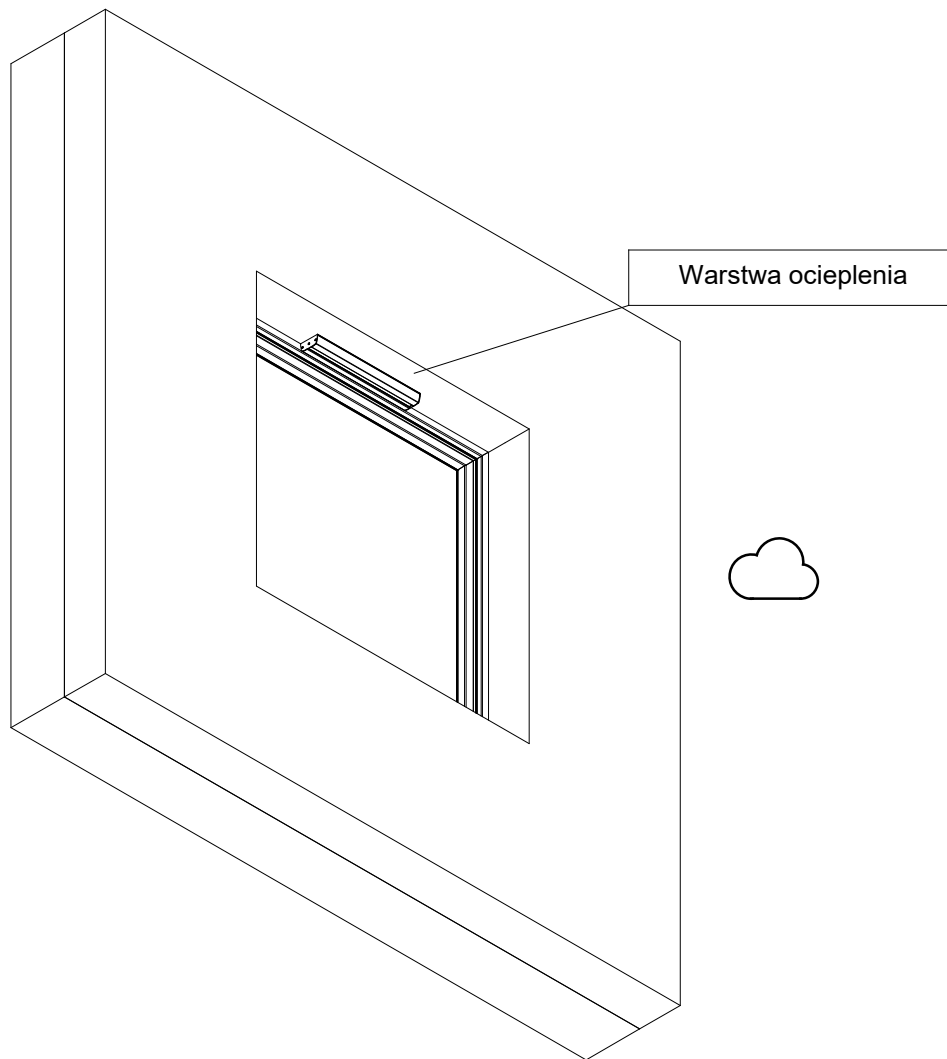
5.



6.

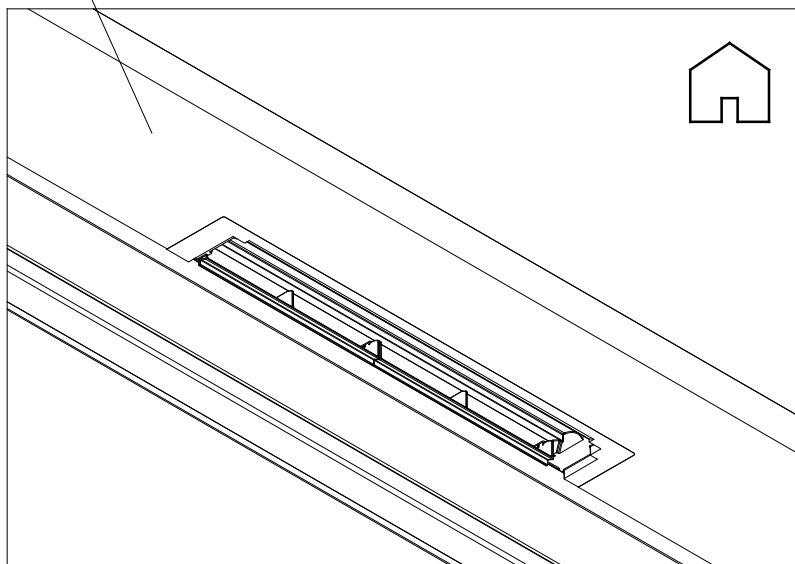


7.

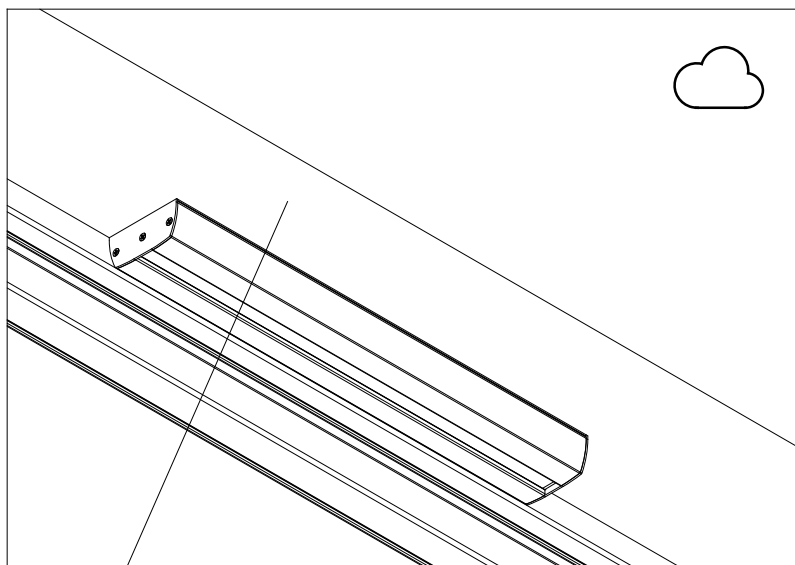


8.

Tynk/G-K

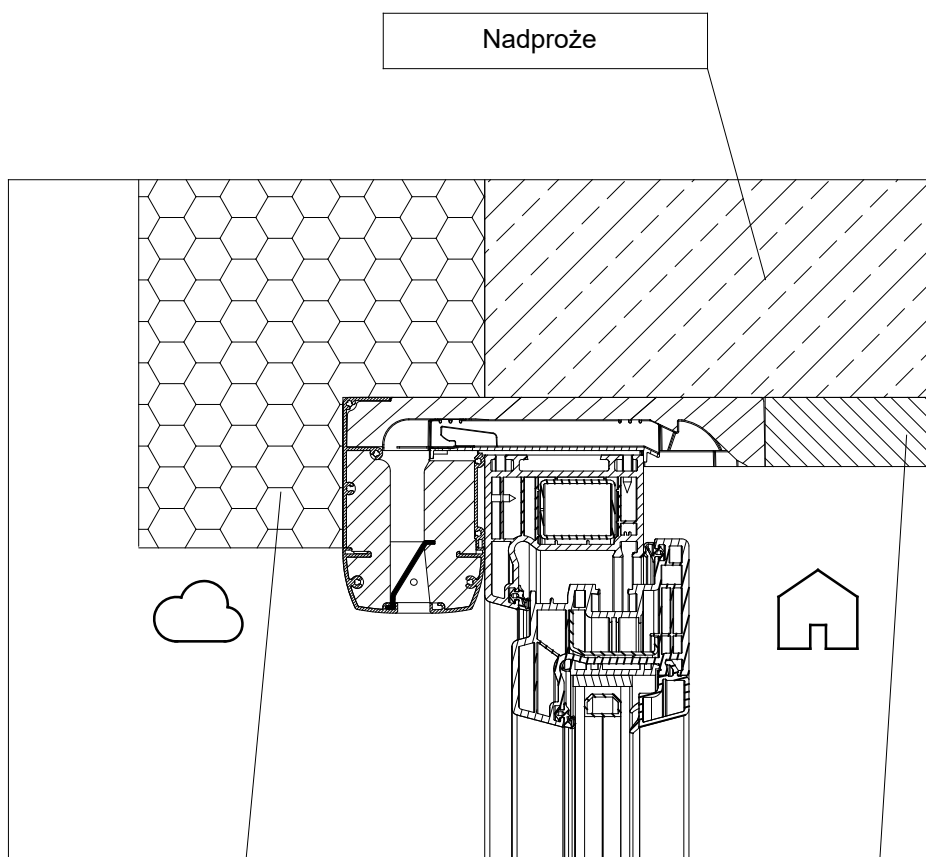


9.



Warstwa ocieplenia + tynk

10.



Nadproże

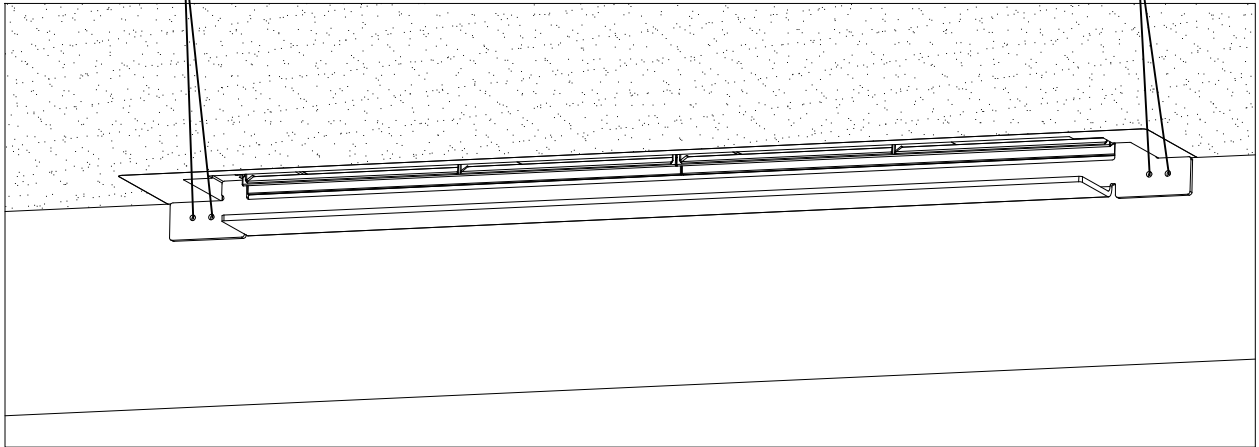
Warstwa ocieplenia + tynk

Tynk/G-K

11.

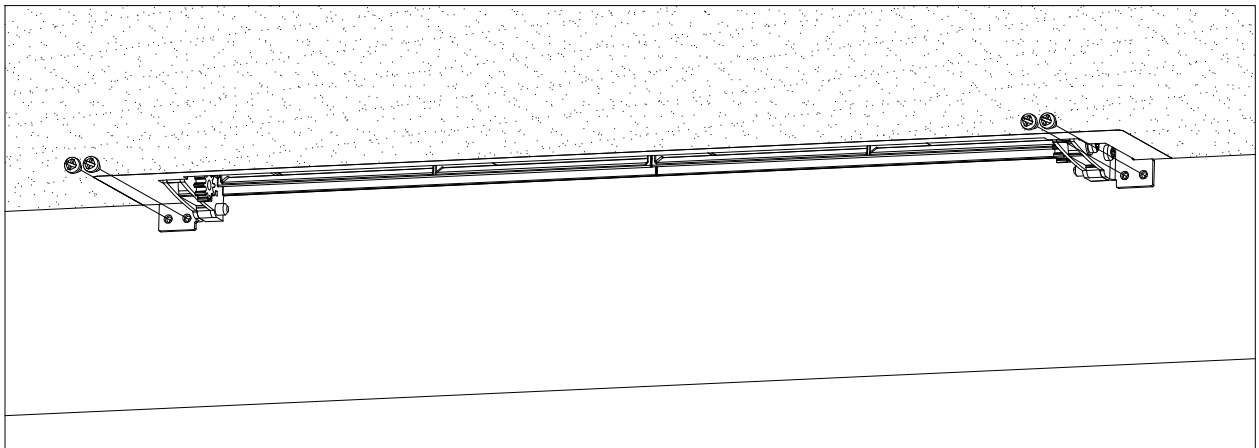
miejsce wiercenia otworów

miejsce wiercenia otworów



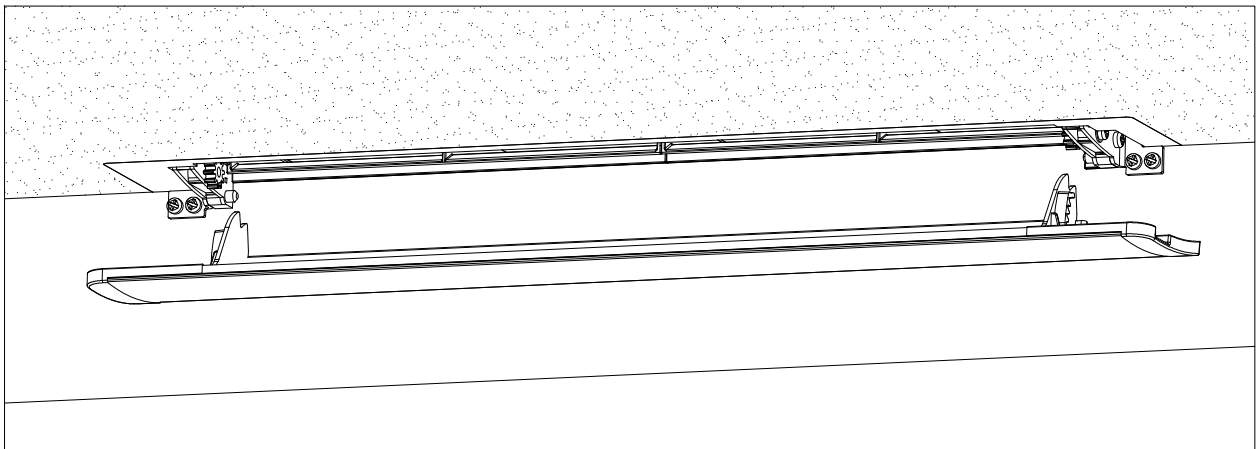
Wsuń wiertnik do wnętrza kanału przelotowego jak na rysunku. Wiertnik powinien opierać się o dolną powierzchnię kanału przelotowego. Następnie wywierć cztery otwory w ramie okiennej o średnicy zgodnej z otworami na wiertniku. 2,5 mm dla okien aluminiowych oraz 2,0 mm dla okien z PVC oraz drewna.

12.



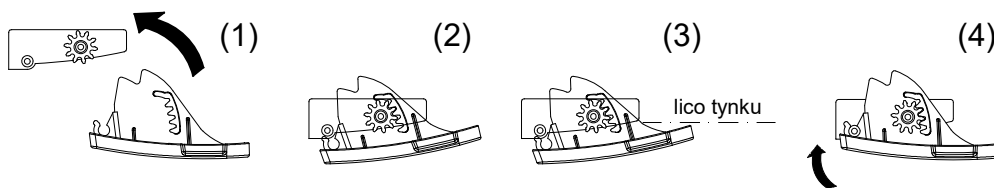
Umieść wsporniki wraz z kostkami we wnęce kanału przelotowego. Następnie przykręć wsporniki do ramy okiennej przy pomocy czterech wkrętów $\varnothing 2,9$ mm wykorzystując wywiercone wcześniej otwory.

13.

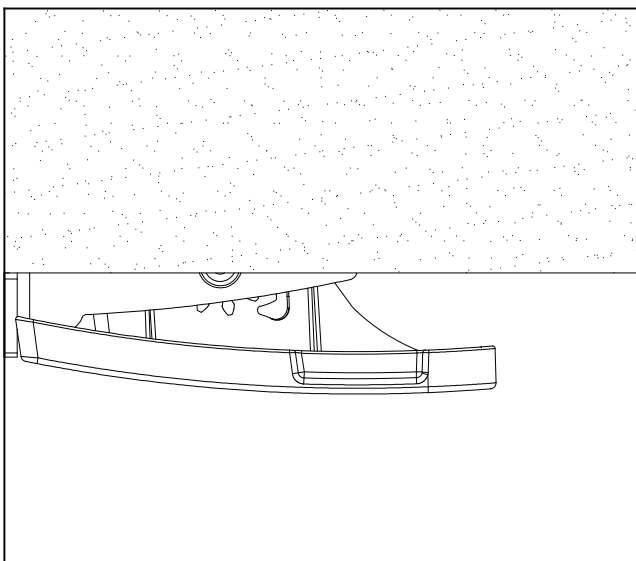


Ruchem obrotowym (1) przesunąć regulator tak aby zębatki się zaszpręgliły (2). Oprzyj regulator o dolne lico kanału przetłoczonego (3). Następnie połącz zakończenia regulatora z wałkiem znajdującym się we wsporniku wklukując regulator (4).

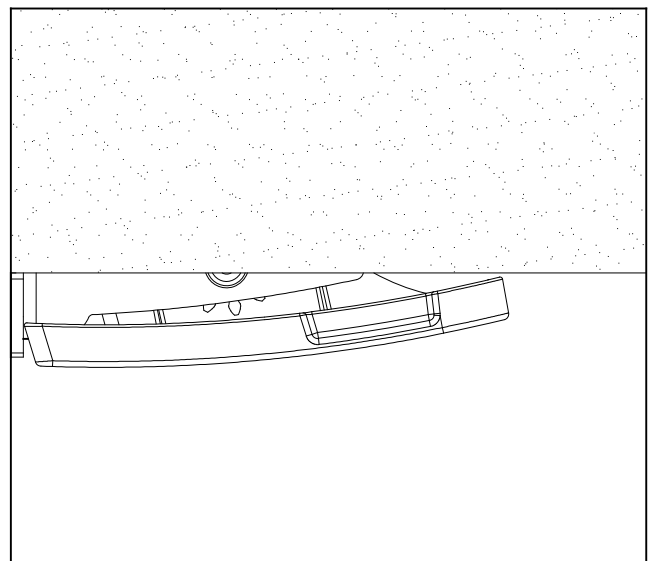
Uproszczony montaż zespołu kół zębatych



14.

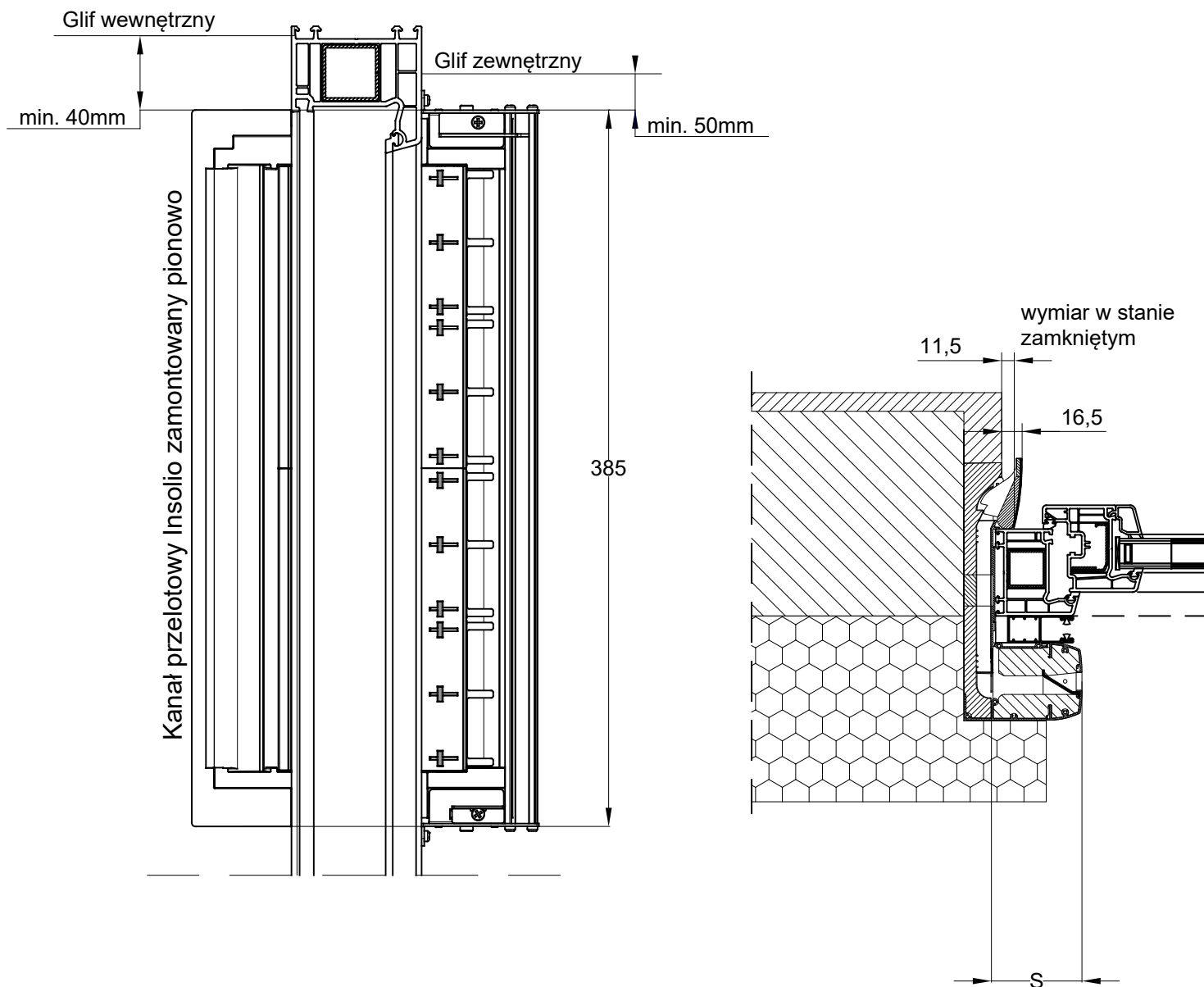


Regulator otwarty



Regulator zakmnięty

Warunki montażu nawiewnika Insolio montowanego między ramą okna a glifem bocznym



UWAGA!

- Montaż Insolio Wave pionie zaleca się po stronie klamki (nie po stronie zawiasów) bądź w kwaterze typu "fix"
- W przypadku montażu w pionie po stronie zawiasów należy sprawdzić czy nie występuje kolizja regulatora przepływu ze skrzydłem przy otwieraniu okna
- W przypadku montażu w pionie po stronie zawiasów należy sprawdzić czy nie występuje kolizja regulatora przepływu z zawiasami.
- Należy sprawdzić czy wymiar S nie spowoduje kolizji z rewizją skrzyni rolety.