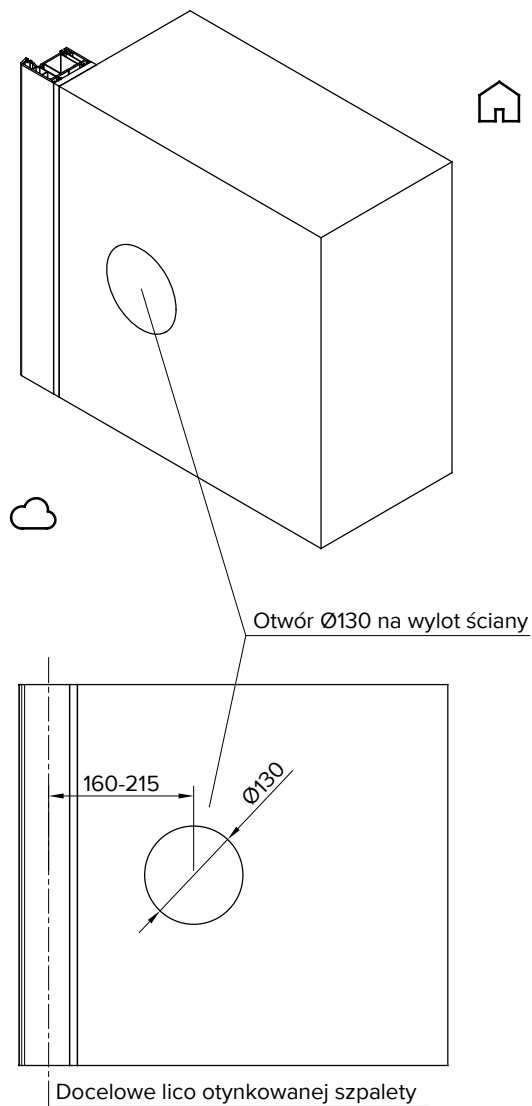
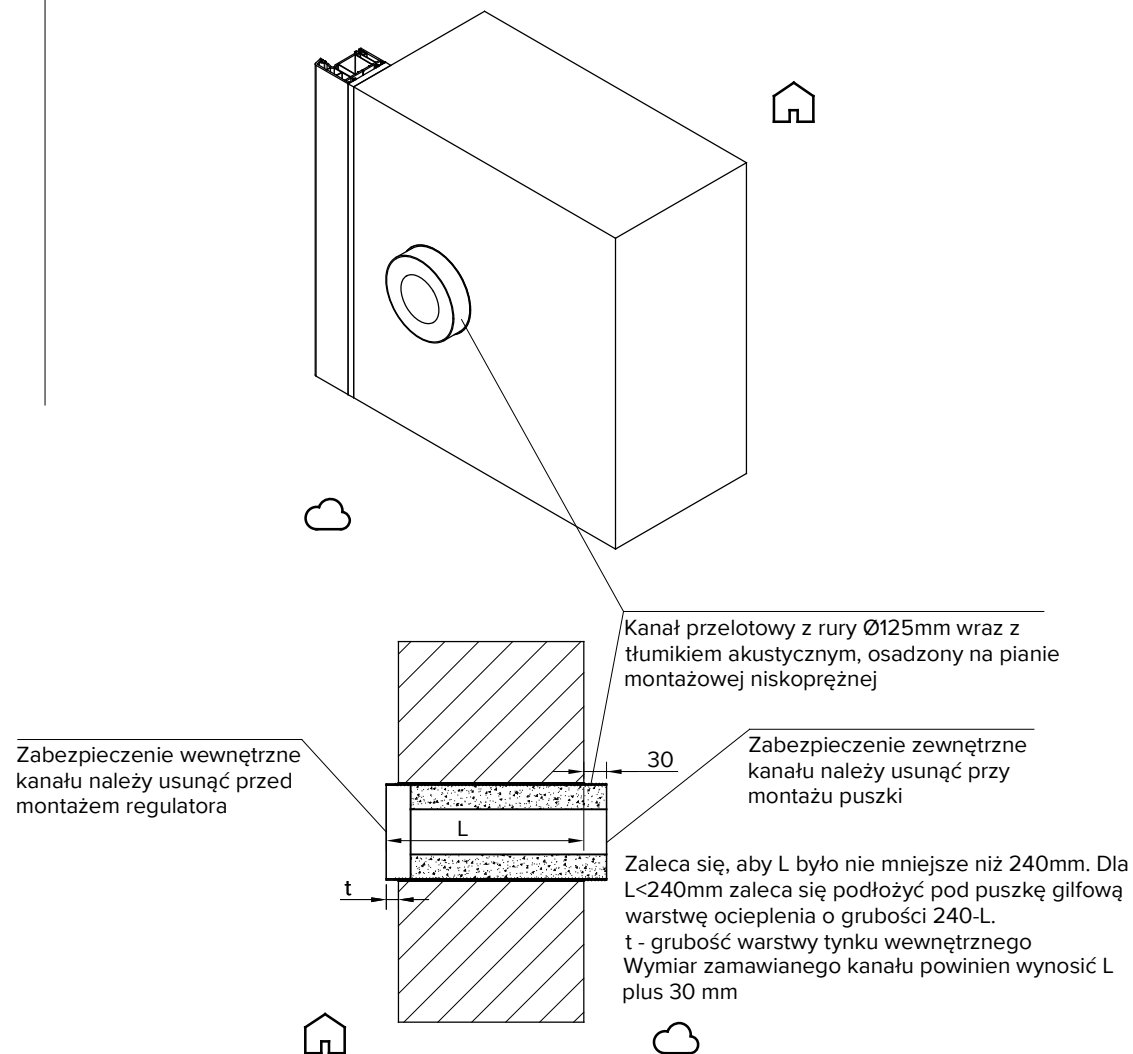


1.



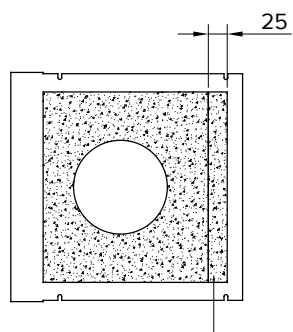
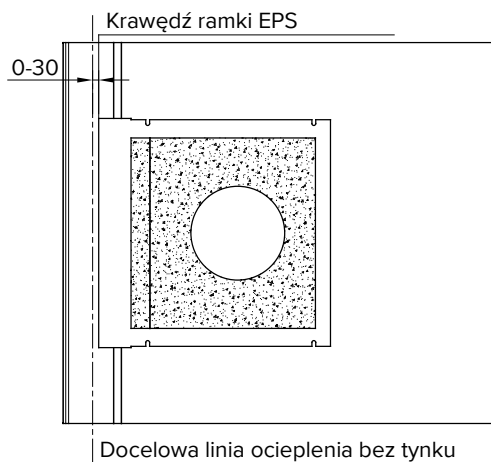
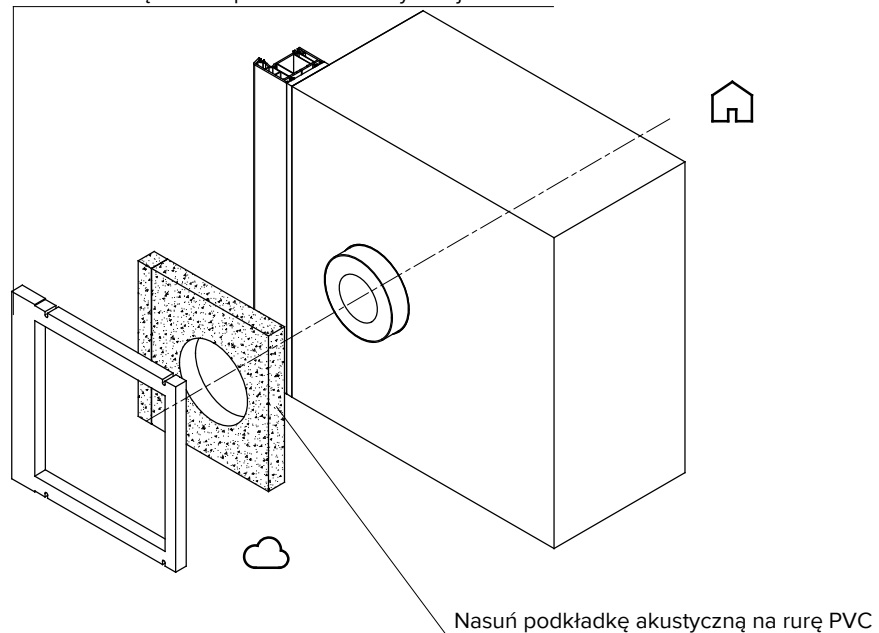
2.



☁ Na zewnątrz

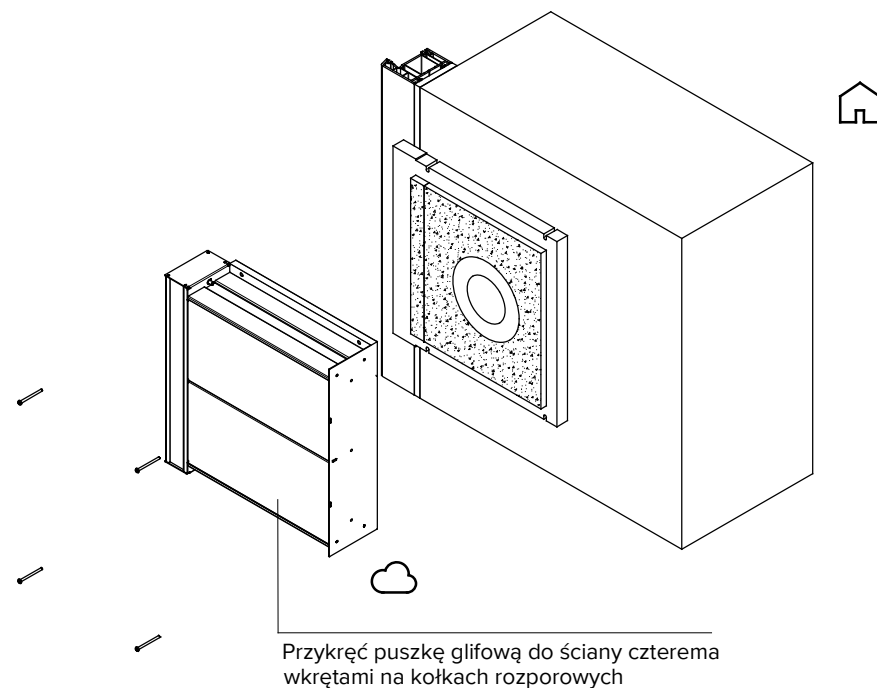
🏠 Wewnątrz

3. Osadź ramkę EPS na podkładce akustycznej



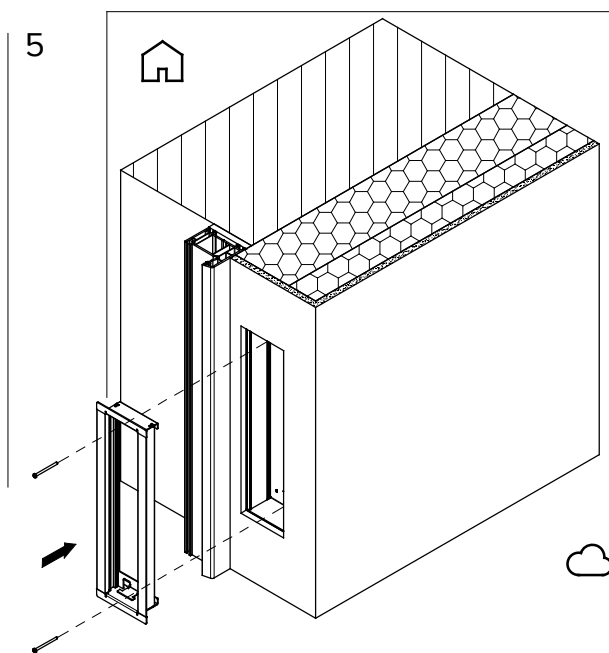
Przełóż część podkładki akustycznej na prawo, jeżeli ramka EPS wychodzi poza obrys linii ocieplenia.

4.



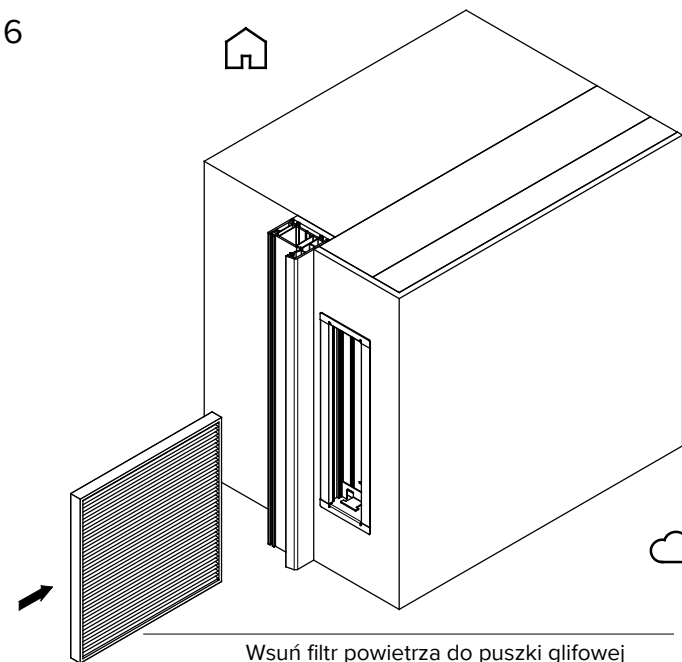
☁ Na zewnątrz

🏠 Wewnątrz

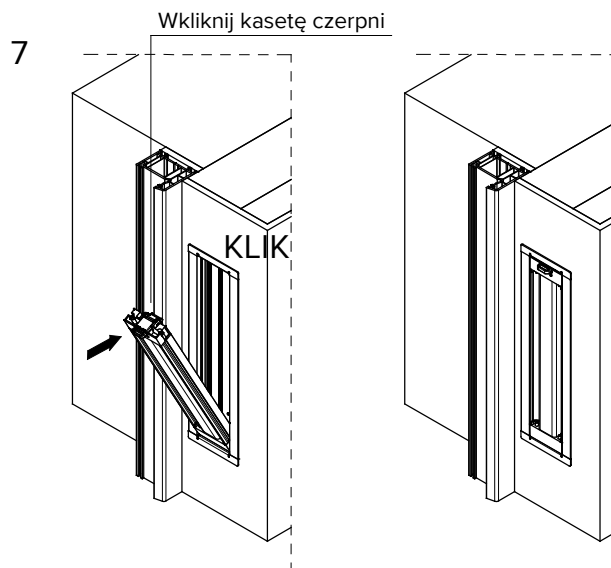
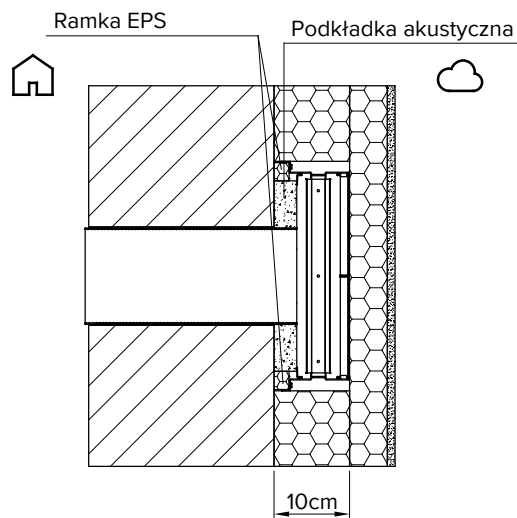


Po obudowaniu puszkii glifowej warstwą ocieplenia i otynkowaniu szpalety, wsuń do oporu maskownicę, aby osiadła na powierzchni szpalety. Maskownicę przykręć śrubami do puszkii glifowej.

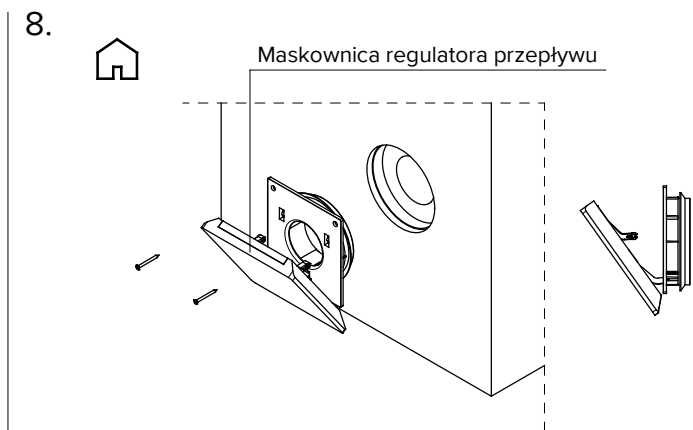
Dotyczy Puro F 6



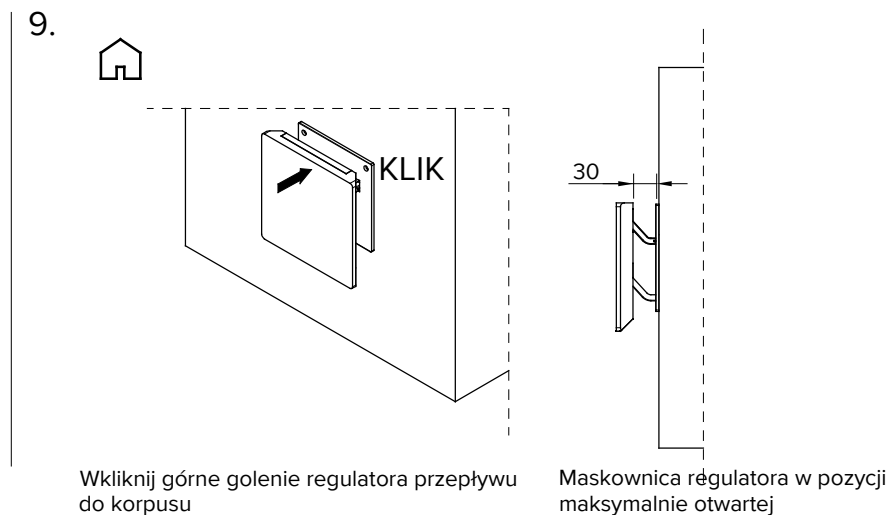
Wsuń filtr powietrza do puszkii glifowej



☁ Na zewnątrz
 🏠 Wewnątrz



Po otynkowaniu ściany i pracach wykończeniowych wsuń regulator przepływu do kanału przelotowego do oporu. Opuść maskownicę regulatora, tak aby odstąpiły się otwory na wkręty. Przykręć regulator przepływu wkrętami.



Wkliknij górne golenie regulatora przepływu do korpusu