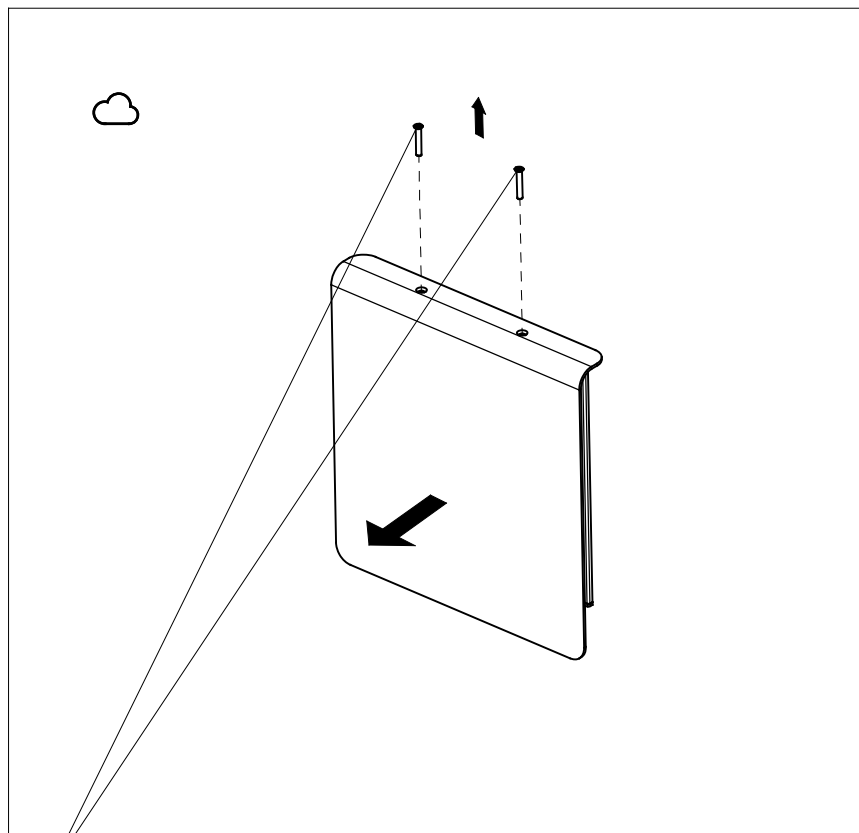


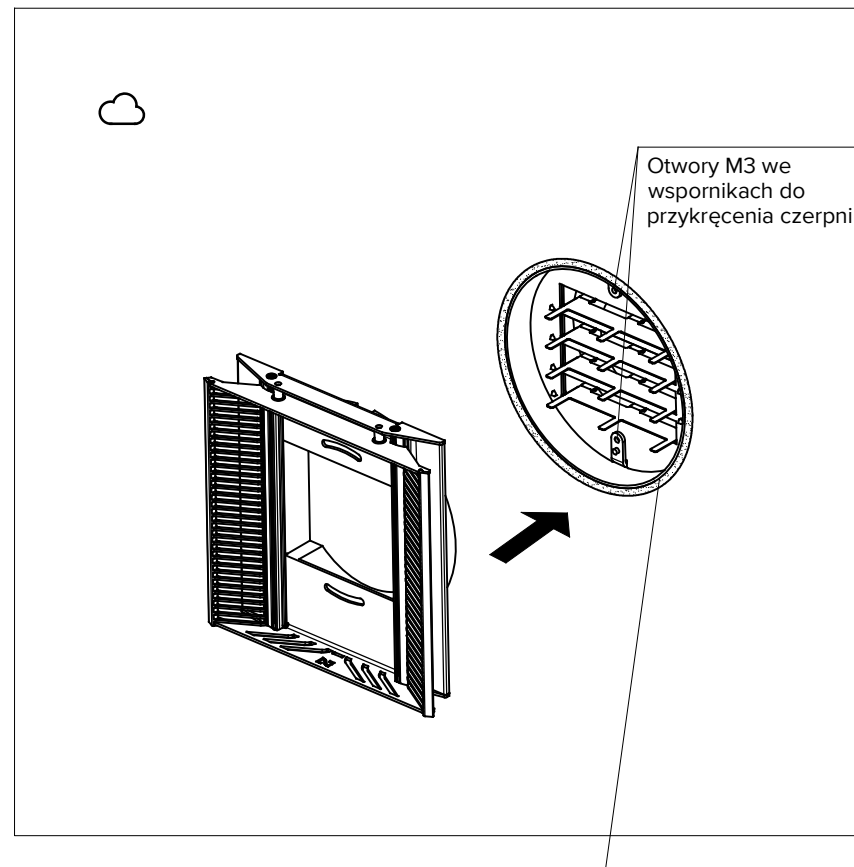
☁ Na zewnątrz  
 🏠 Wewnątrz

3.

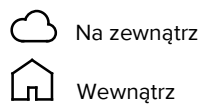


Zdemontuj maskownicę czepni odkręcając  
dwie śruby za pomocą imbusa 2 mm

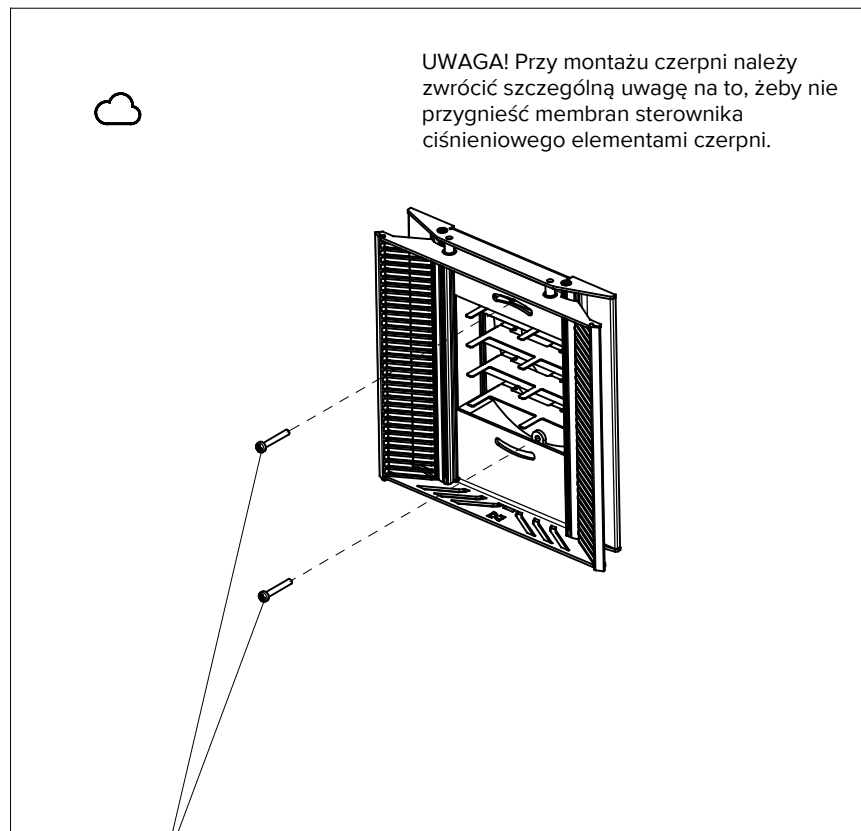
4.



Nanieś uszczelniając dekarski na  
powierzchnię tynku po obwodzie rury,  
następnie włóż czepnię do kanału  
przelotowego

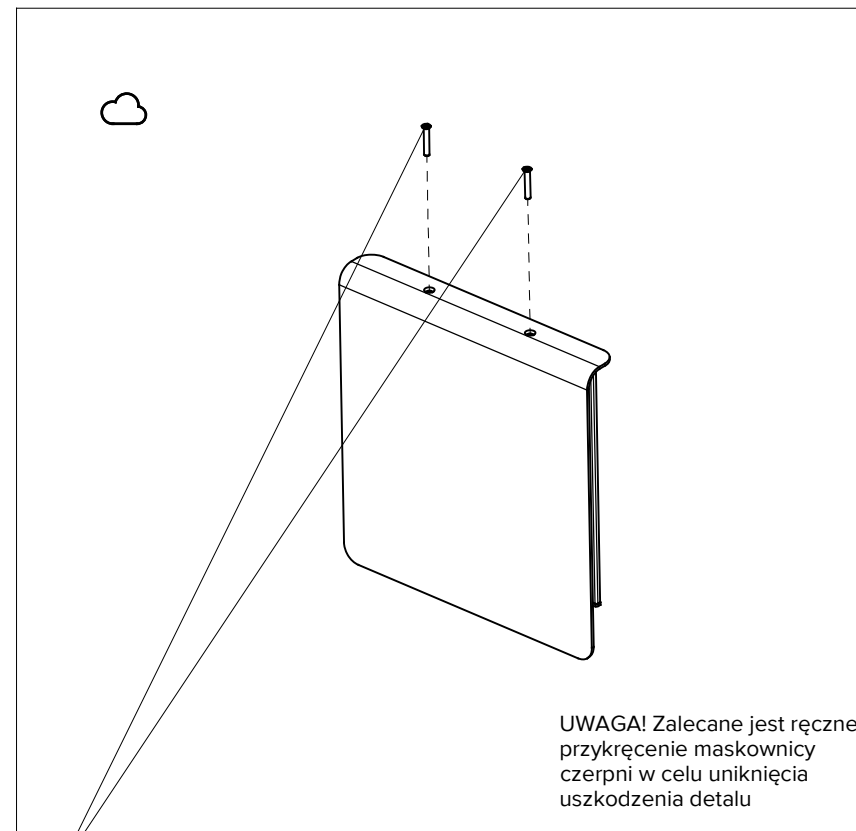


5.




Przykręć czepnię do wsporników mocujących za pomocą dwóch śrub, przy użyciu bity PH1

6.



Przykręć maskownicę czepni do nitonakrętek przy pomocy dwóch śrub, przy użyciu imbusa 2 mm

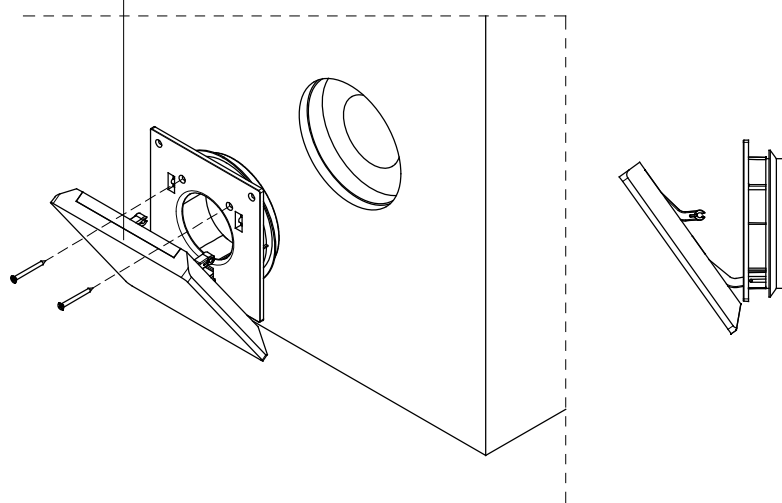
 Na zewnątrz

 Wewnątrz

7.

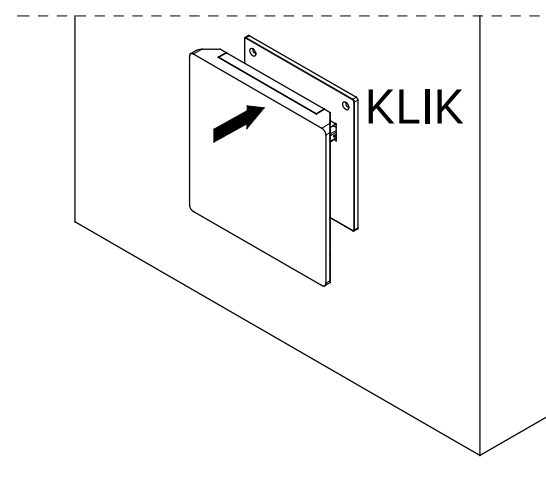


Maskownica regulatora przepływu

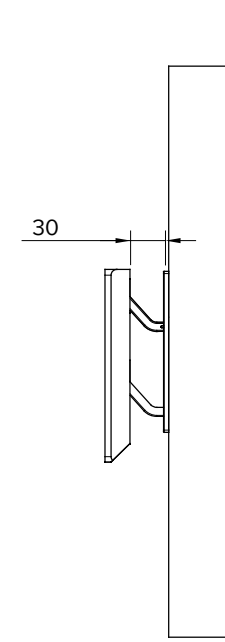


Po otynkowaniu ściany i pracach wykończeniowych wsuń regulator przepływu do kanału przelotowego do oporu. Opuść maskownicę regulatora, tak aby odstąpiły się otwory na wkręty. Przykręć regulator przepływu wkrętami.

8.



Wkliknij górne golenie regulatora przepływu do korpusu



Maskownica regulatora w pozycji maksymalnie otwartej



Na zewnątrz



Wewnątrz