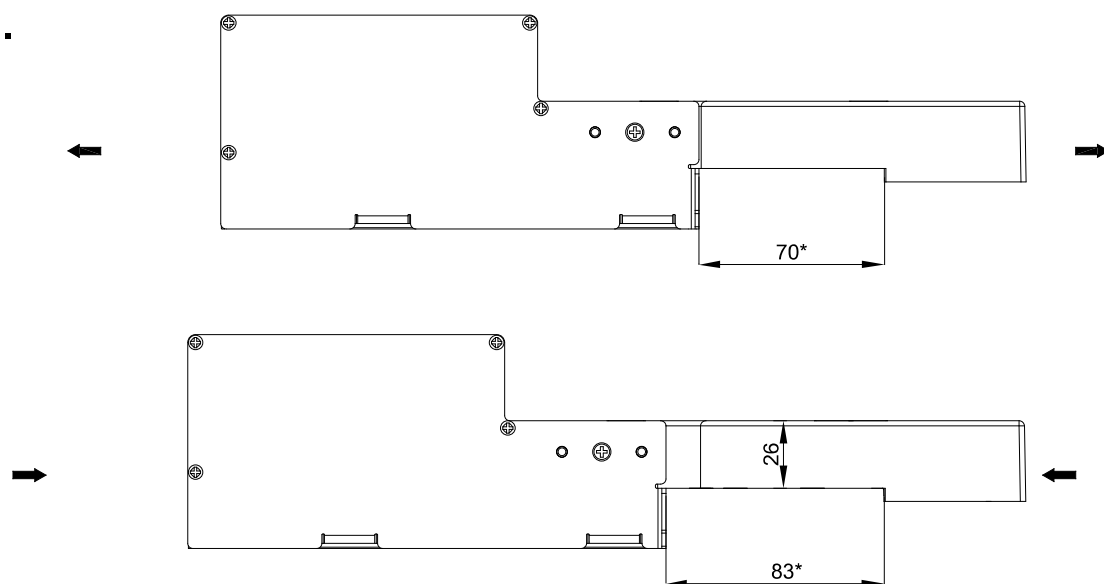


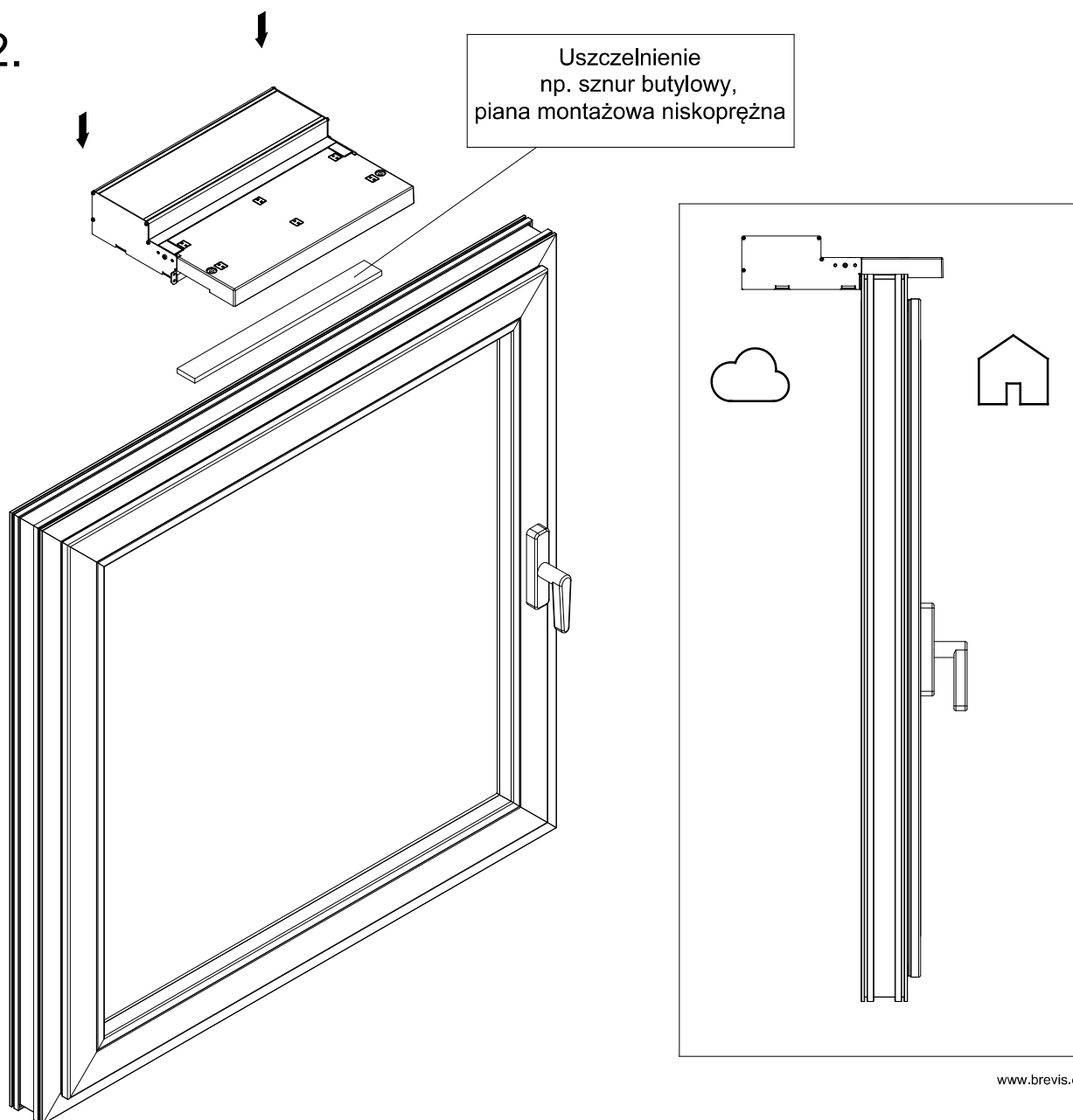
1.



*Dostępne zakresy kanałów Insolio:
70-83 mm
84-94 mm
95-120 mm
121-250 mm
251-350 mm

Rozsuwając kanał przelotowy ustaw jego wymiar do szerokości ramy okna

2.

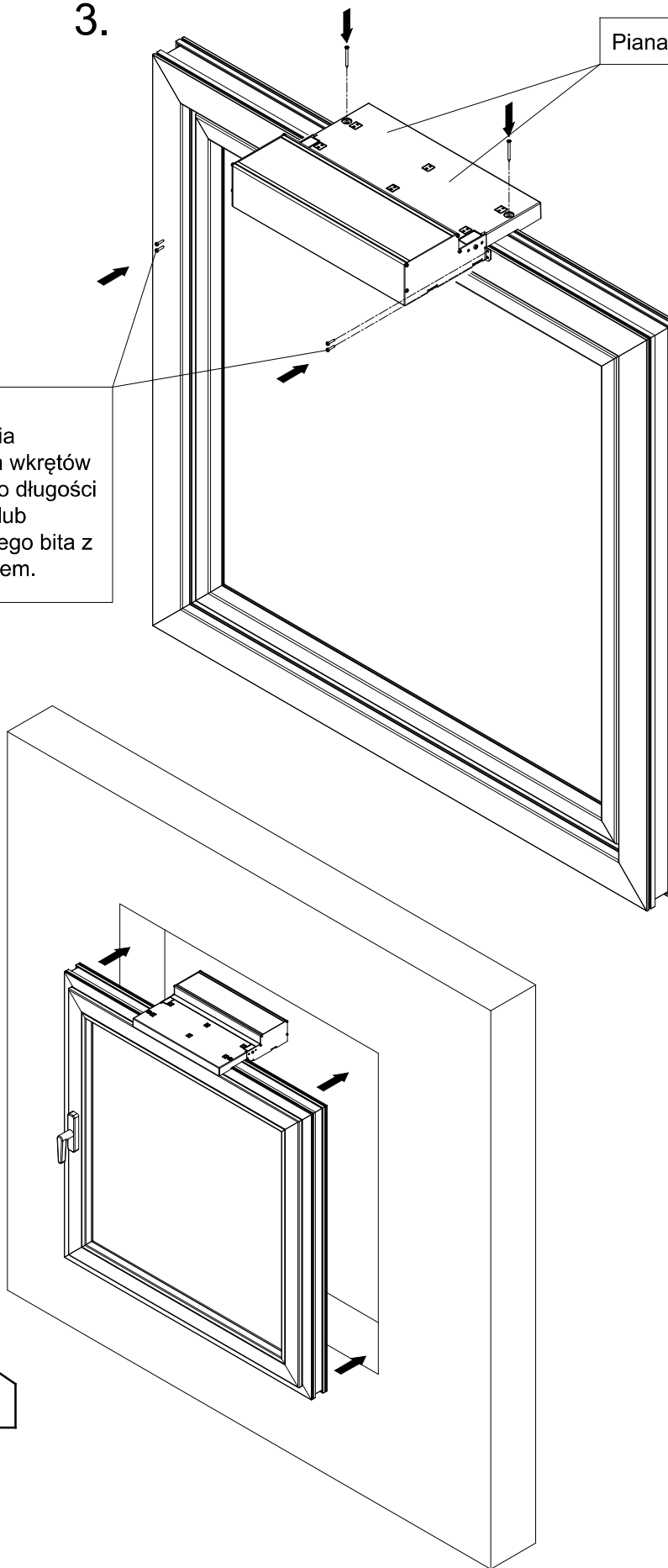


3.

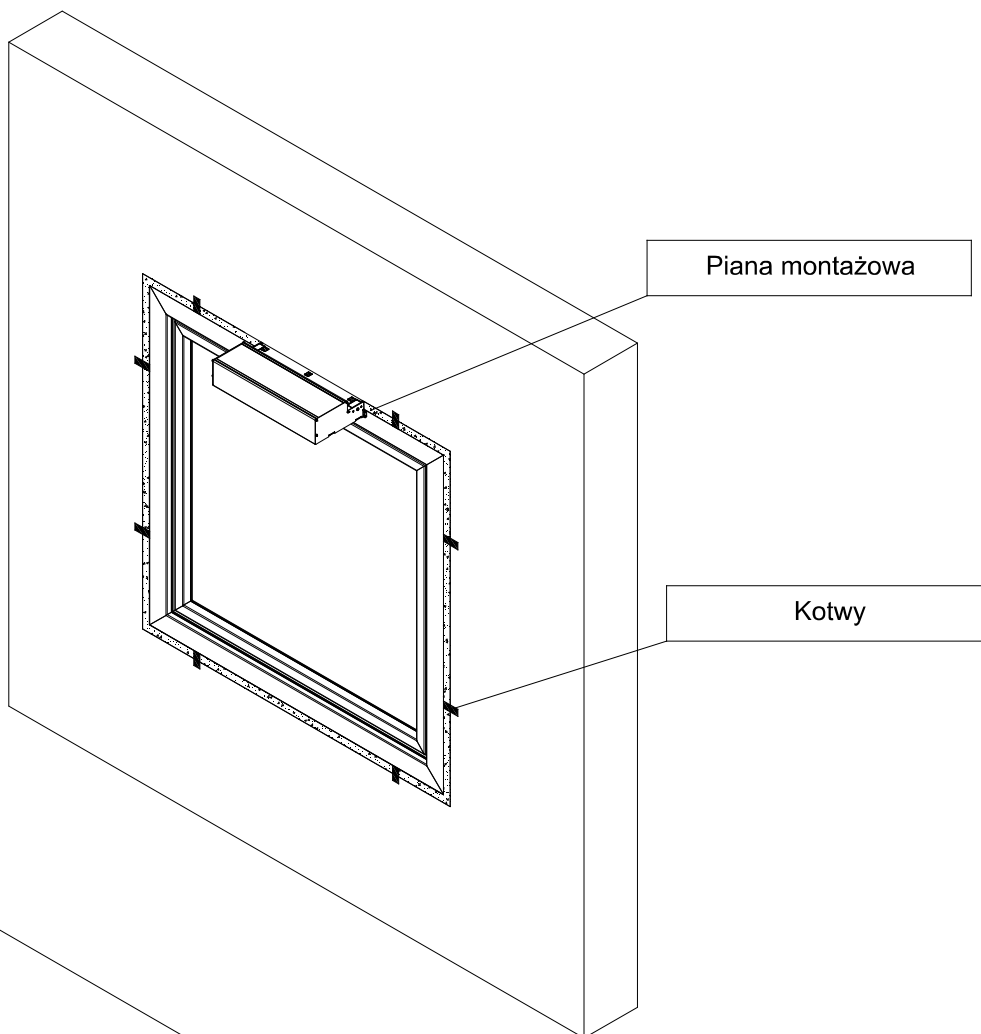
Piana montażowa niskoprężna

UWAGA!
Do wkręcania
wskazanych wkrętów
używaj bity o długości
min. 65mm lub
standardowego bity z
przedłużaczem.

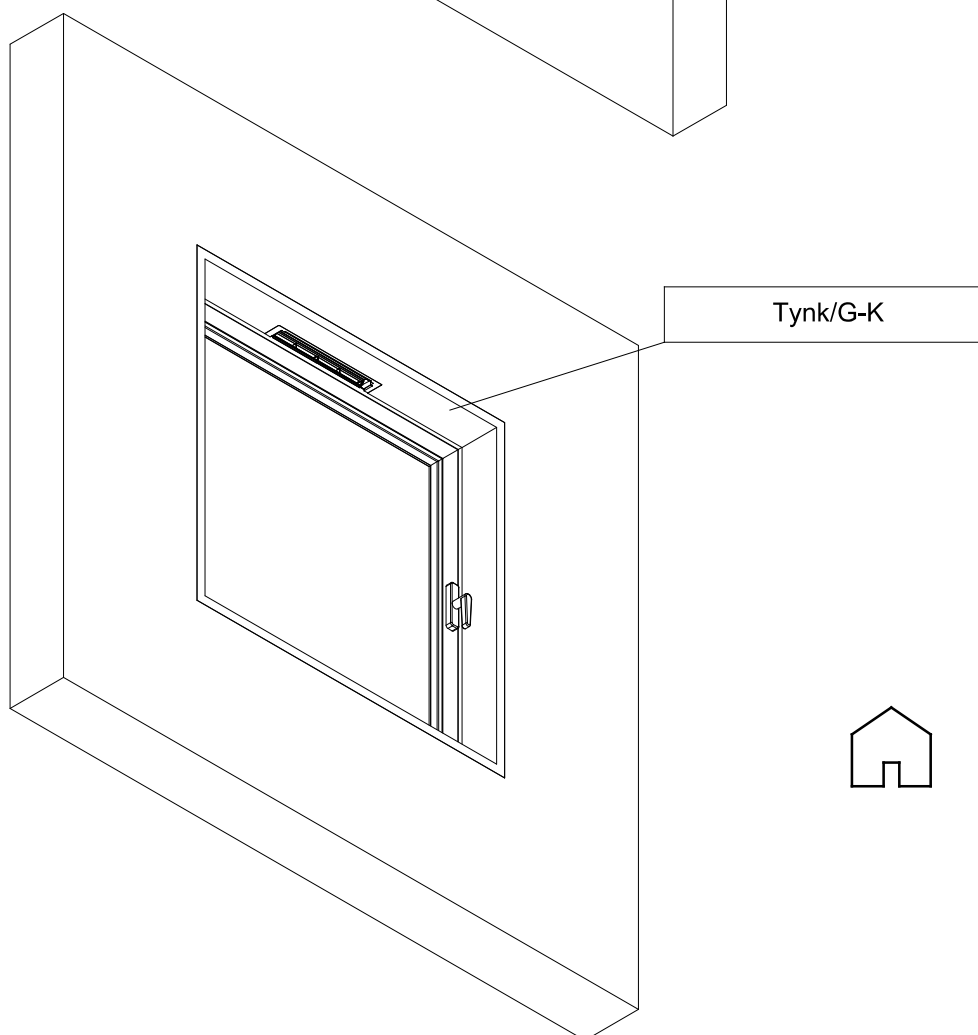
4.



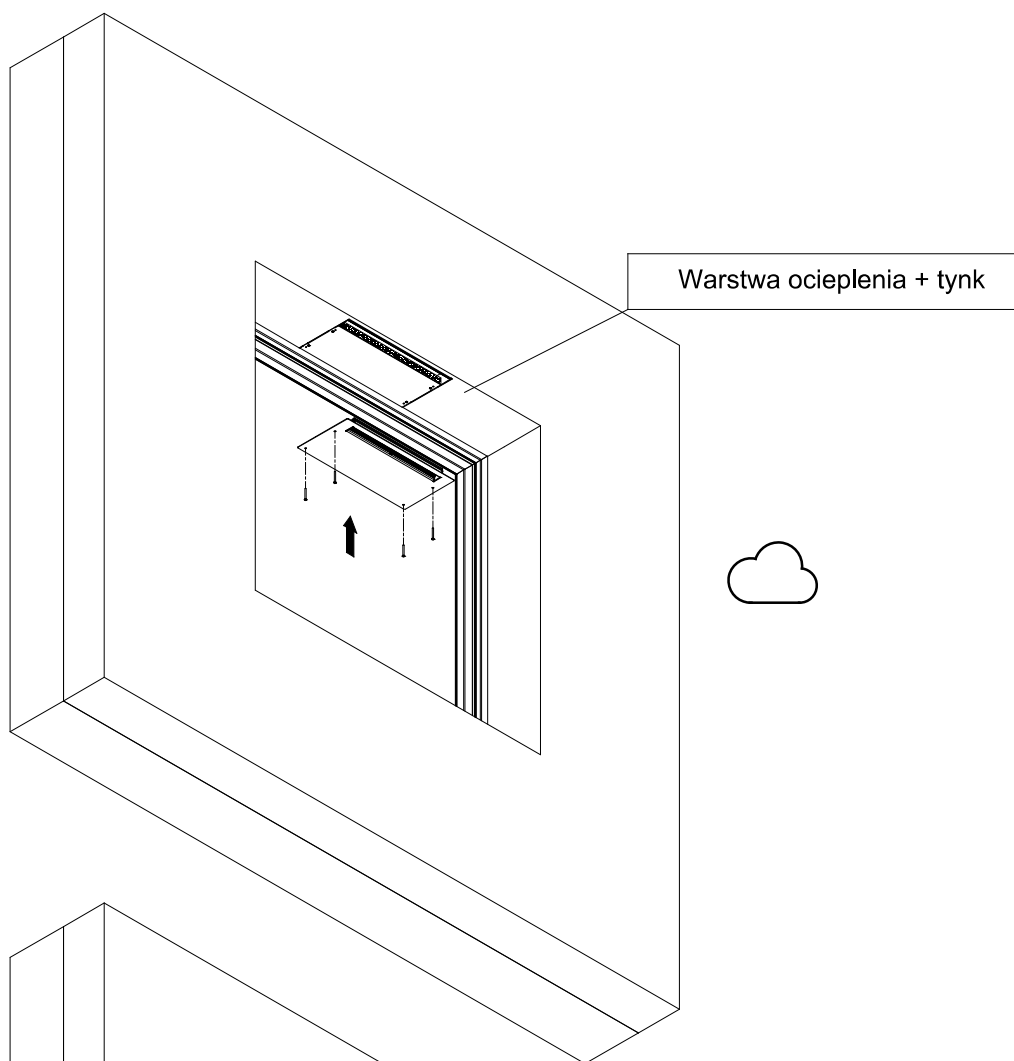
5.



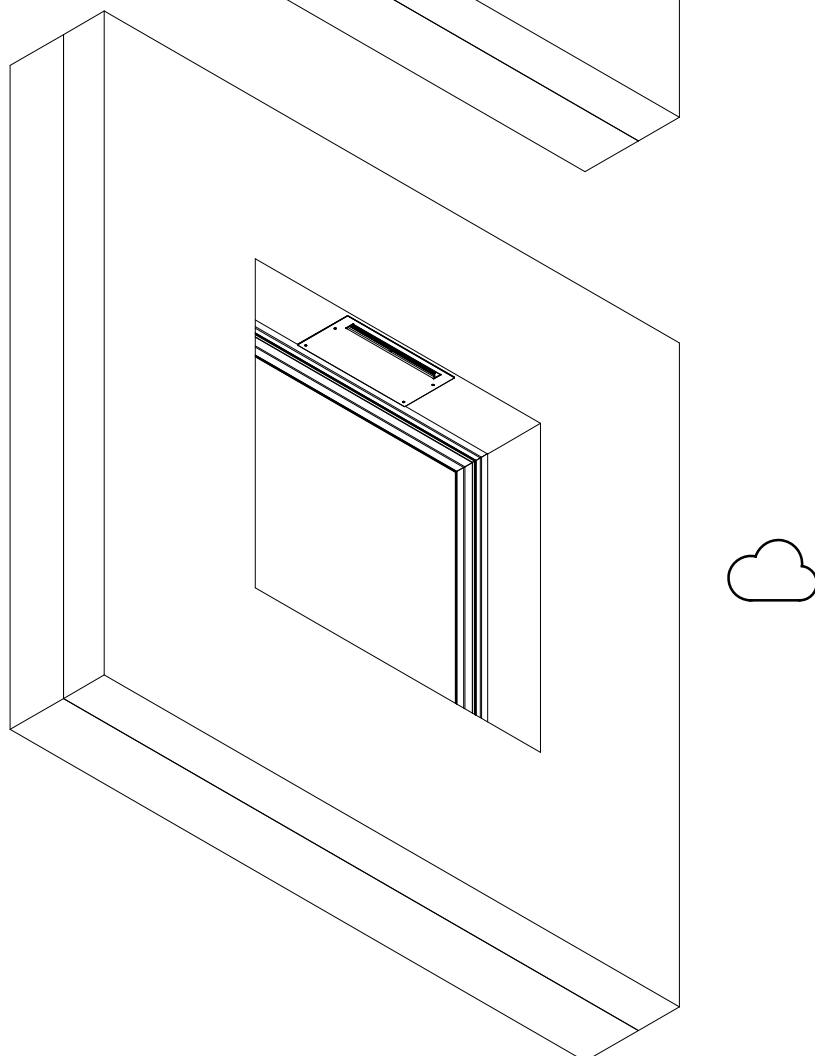
6.



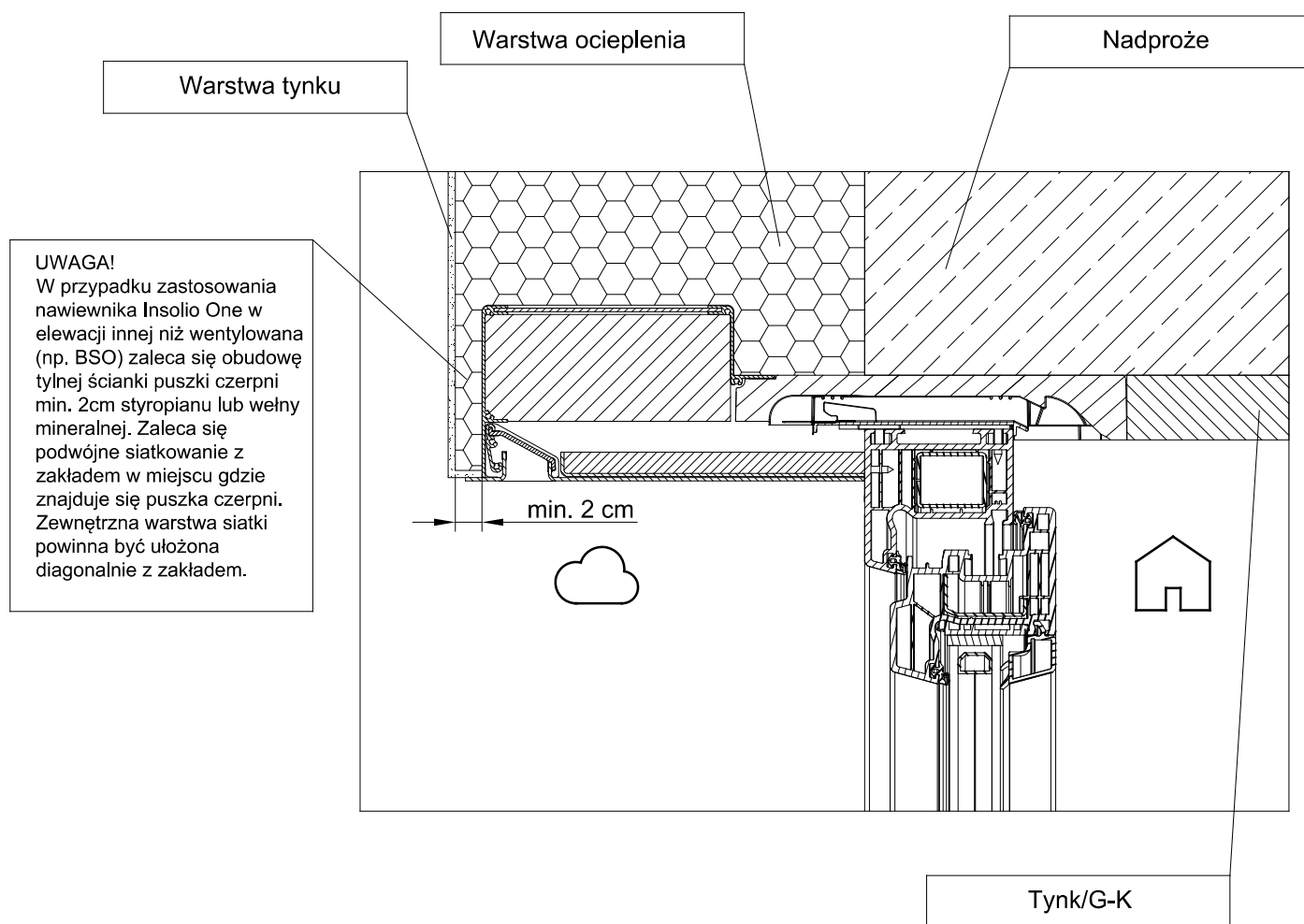
7.



8.



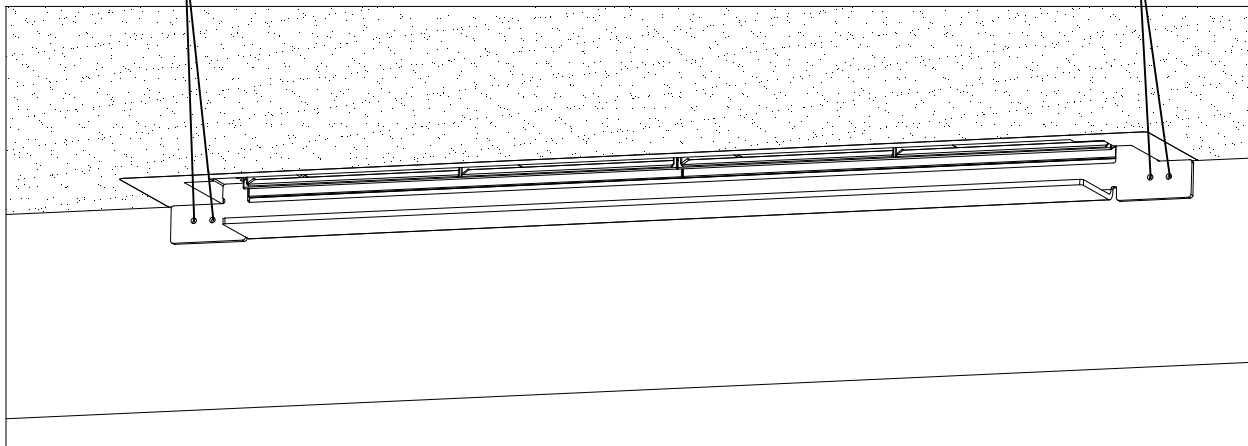
9.



10.

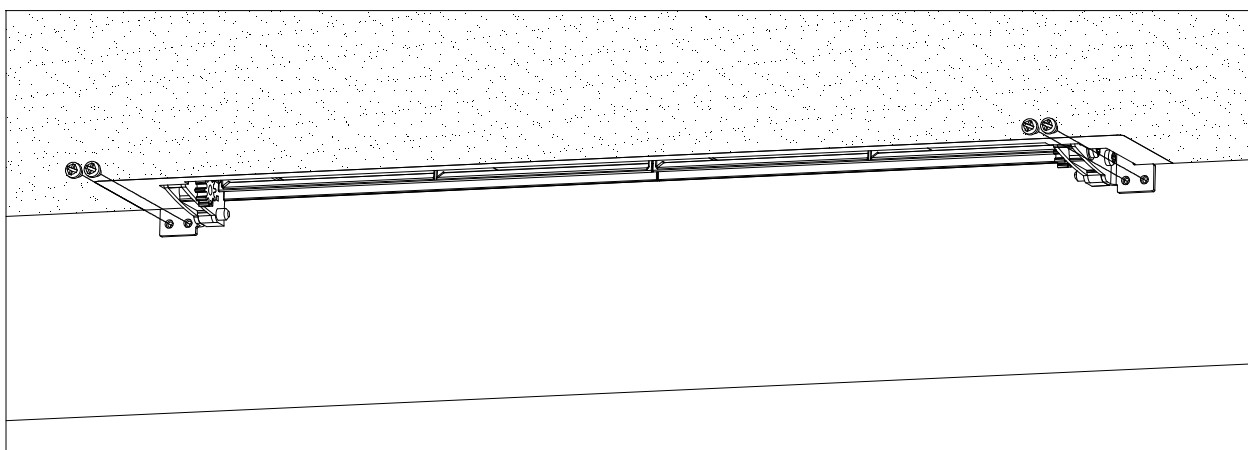
miejsce wiercenia otworów

miejsce wiercenia otworów



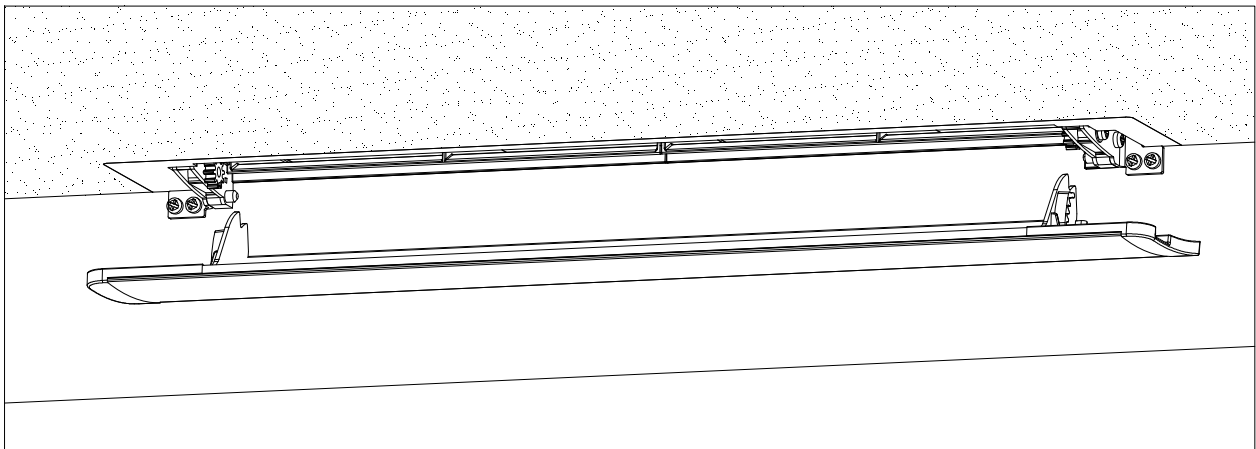
Wsuń wiertnik do wnętrza kanału przelotowego jak na rysunku. Wiertnik powinien opierać się o dolną powierzchnię kanału przelotowego. Następnie wywierć cztery otwory w ramie okiennej o średnicy zgodnej z otworami na wiertniku. 2,5 mm dla okien aluminiowych oraz 2,0 mm dla okien z PVC oraz drewna.

11.



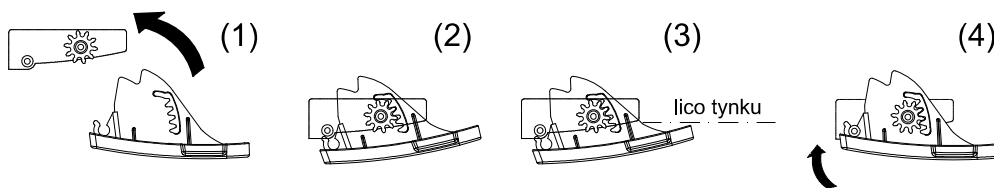
Umieść wsporniki wraz z kostkami we wnęce kanału przelotowego. Następnie przykręć wsporniki do ramy okiennej przy pomocy czterech wkrętów $\varnothing 2,9$ mm wykorzystując wywiercone wcześniej otwory.

12.

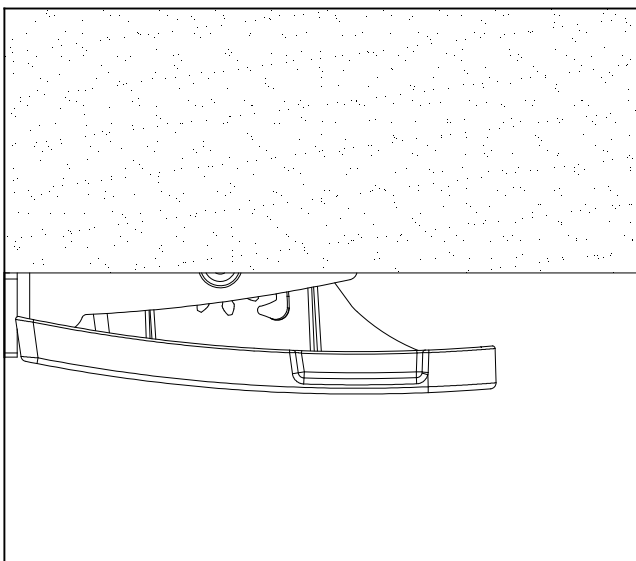


Ruchem obrotowym (1) przesunąć regulator tak aby zębaki się zasprzęgliły (2). Oprzyj regulator o dolne lico kanału przelotowego (3). Następnie połącz zakończenia regulatora z wałkiem znajdującym się we wsporniku wklukując regulator (4).

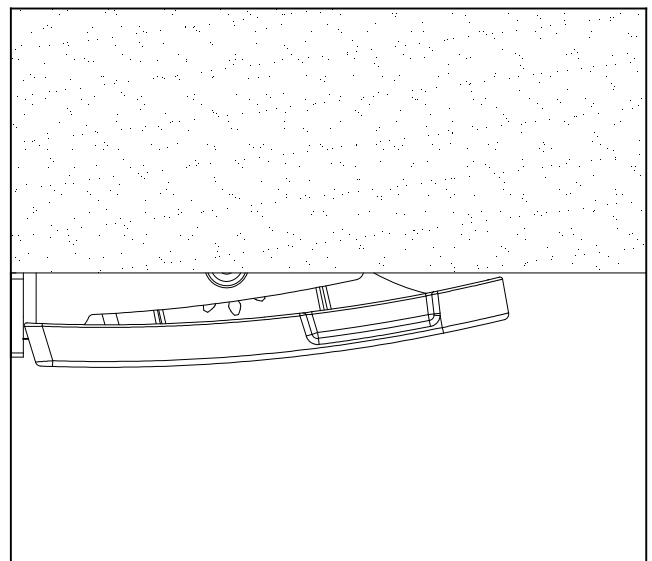
Uproszczony montaż zespołu kół zębatach



13.

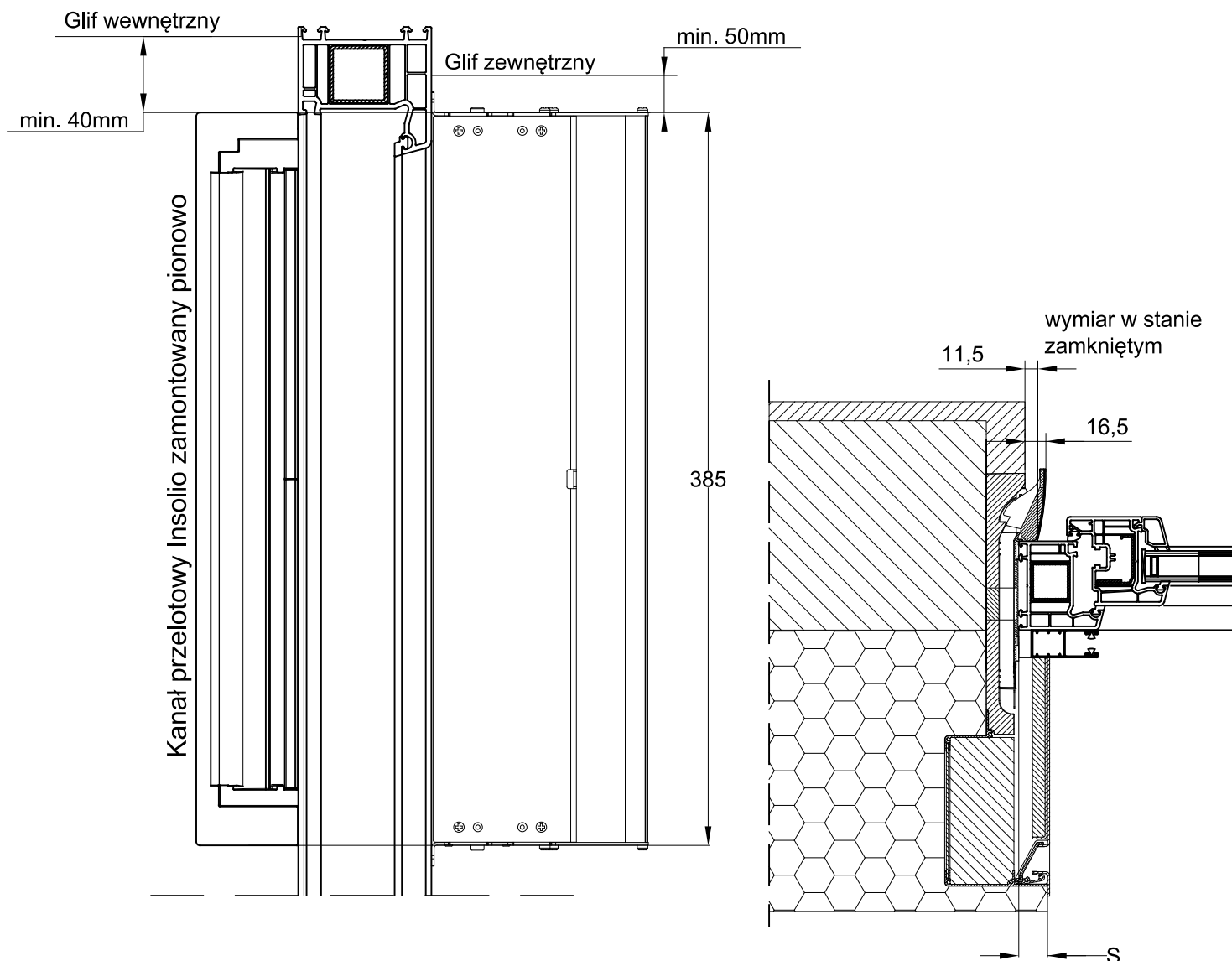


Regulator otwarty



Regulator zakmnięty

Warunki montażu nawiewnika Insolio One montowanego między ramą okna a glifem bocznym



UWAGA!

- Przy montażu Insolio One w pionie należy zabezpieczyć puszkę od strony izolacji termicznej masą uszczelniającą.
- Montaż Insolio One w pionie zaleca się po stronie klamki (nie po stronie zawiasów) bądź w kwaterze typu "fix"
- Nie zaleca się montażu wersji Insolio One w kwaterze typu "fix" jeżeli nie ma dostępu do okna od zewnątrz. W takim przypadku dostęp do rewizji może być utrudniony.
- W przypadku montażu w pionie po stronie zawiasów należy sprawdzić czy nie występuje kolizja regulatora przepływu ze skrzydłem przy otwieraniu okna.
- W przypadku montażu w pionie po stronie zawiasów należy sprawdzić czy nie występuje kolizja regulatora przepływu z zawiasami.
- Należy sprawdzić czy wymiar S nie spowoduje kolizji z rewizją skrzyni rolety.